

# ДОВОЛЬНОСТЬ СЕРТИФИКАЦИЯ ПРОДУКЦИИ

## СЕРТИФИКАТ СООТВЕТСТВИЯ

№ РОСС RU.НВ65.Н01689/21

Срок действия с 07.06.2021 по 06.06.2024

№ 0057629

**ОРГАН ПО СЕРТИФИКАЦИИ** рег. № RA.RU.11НВ65, Орган по сертификации Общества с ограниченной ответственностью "Сертификация и качество", 125080, РОССИЯ, город Москва, шоссе Волоколамское, дом 1, строение 1, этаж 5 помещение VI, комната 30А (РМ5), Тел: +7 9956559588, E-mail: sert.quality@gmail.com

**ПРОДУКЦИЯ** Арматура ремонтно-соединительная: Демонтажные вставки, Фланцевые адаптеры для стальных, чугунных и полимерных труб (ПФРК), Муфты соединительные для стальных, чугунных и полимерных труб (ДРК), Муфты двухсоставные чугунные, Ремонтные уплотнители раструбных соединений (РУРС) (согласно приложению бланк №0020254)

код ОК

Код ОК 034-2014  
(КПЕС 2008)  
28.99.39.190

**СООТВЕТСТВУЕТ ТРЕБОВАНИЯМ НОРМАТИВНЫХ ДОКУМЕНТОВ**  
ТУ 25.94.11-001-47112120-2021 Арматура ремонтно-соединительная

код ТН ВЭД  
7325

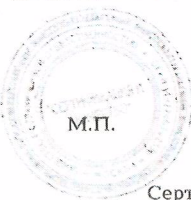
**ИЗГОТОВИТЕЛЬ** Общество с ограниченной ответственностью "ТОРГОВЫЙ ДОМ СЕКТОР"  
Место нахождения: 141542, Россия, область Московская, город Солнечногорск, поселок Смирновка, дом 53, ИНН 5044121121, Телефон: +74957723685, E-mail: sektor01@yandex.ru

**СЕРТИФИКАТ ВЫДАН** Общество с ограниченной ответственностью "ТОРГОВЫЙ ДОМ СЕКТОР". Место нахождения: 141542, Россия, область Московская, город Солнечногорск, поселок Смирновка, дом 53. Телефон: +74957723685 Адрес электронной почты: sektor01@yandex.ru

**НА ОСНОВАНИИ** Протокола испытаний № 06-6709-2021 от 07.06.2021 года, выданного Испытательной лабораторией «ГЕРЦ» ООО "Евразийская аналитическая компания" (регистрационный номер аттестата аккредитации РОСС RU.32001.04ИБФ1.ИЛ13)

### ДОПОЛНИТЕЛЬНАЯ ИНФОРМАЦИЯ

Схема сертификации: 1с.



Руководитель органа

Эксперт

*С.В. Кривошева*  
Подпись  
*Д.В. Туркин*  
Подпись

О.В. Кривошева

инициалы, фамилия

Д.В. Туркин

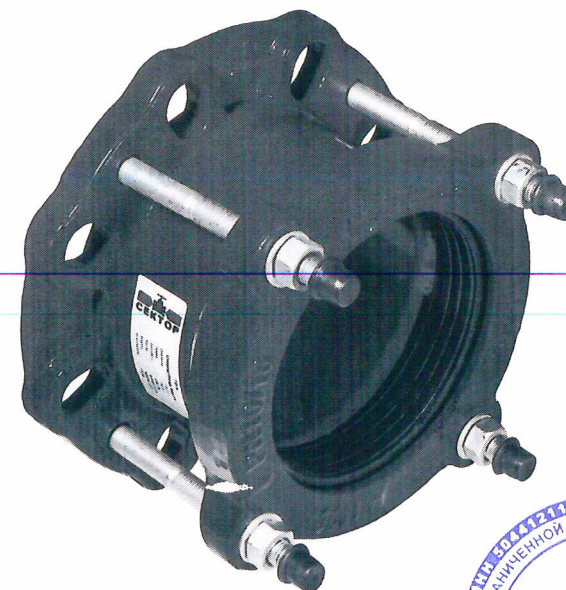
инициалы, фамилия

Сертификат не применяется при обязательной сертификации



## ТЕХНИЧЕСКИЙ ПАСПОРТ

### ФЛАНЦЕВЫЙ АДАПТЕР (ПФРК) ДЛЯ СТАЛЬНЫХ И ЧУГУННЫХ ТРУБ (PN10/16, DN50 – DN600) (PN10, DN700 – DN1200)



## СОДЕРЖАНИЕ

1. Общие указания.....	3
2. Основные сведения об изделии .....	3
3. Комплектность.....	3
4. Срок службы.....	3
5. Монтаж, размещение и подготовка к эксплуатации.....	3, 4
6. Использование по назначению .....	5
7. Техническое обслуживание.....	5
8. Текущий ремонт .....	6
9. Меры безопасности.....	6
10. Хранение и транспортирование .....	7
11. Свидетельство о приемке .....	7
12. Гарантийные обязательства.....	7
13. Сведения о рекламациях.....	8
Приложение А – Габаритные размеры, конструкция и материалы фланцевого адаптера (ПФРК) .....	9
Приложение Б – Технические характеристики.....	10

Номиналь- ный диаметр	Диапазон обжима, мм	Длина корпуса, мм (L)	Ширина корпуса, мм (B)	Номиналь- ное давление, кгс/см <sup>2</sup>	Масса, кг	Количество стяжных болтов
DN800	842	220	1025	PN10	137,39	12
DN900	945	220	1125	PN10	175,00	14
DN1000	1048	235	1255	PN10	210,61	14
DN1200	1255	235	1485	PN10	293,59	16

DN	Н·м
50-65	45
80	55
100-150	75
200	85
250-300	100
350-600	120
700-1200	140

### ДЛЯ ЗАМЕТОК

Дата	Заметка

Изготовитель оставляет за собой право без предварительного уведомления потребителей вносить изменения в конструкцию, технические характеристики, внешний вид, комплектацию и цветное сочетание товара с целью повышения его надежности, улучшения свойств и эксплуатационных параметров.

Вся представленная в техническом паспорте информация, касающаяся конструкции, технических характеристик, внешнего вида, комплектации и цветовых сочетаний носит информационный характер и не является публичной офертой.





**ПРИЛОЖЕНИЕ Б**  
**ТЕХНИЧЕСКИЕ ХАРАКТЕРИСТИКИ**

№	Наименование	Параметры
1	Диапазон диаметров	От DN50 (2") до DN1200 (48")
2	Номинальное давление	PN10/PN16, PN10
3	Температурный режим	От -40 С° до +125 С°
4	Рабочая среда	Вода питьевая, вода техническая, неагрессивные стоки
5	Покрытие всех частей корпуса	Эпоксидное толщиной 250 мкм.

**Таблица №4. Основные характеристики**

Номинальный диаметр	Диапазон обжима, мм	Длина корпуса, мм (L)	Ширина корпуса, мм (B)	Номинальное давление, кгс/см <sup>2</sup>	Масса, кг	Количество стяжных болтов
DN50	57-70	110	165	PN10/16	3,31	4
DN50	57-74	110	165	PN10/16	3,31	4
DN50	59-72	110	165	PN10/16	3,31	4
DN65	72-85	110	185	PN10/16	3,32	4
DN80	88-103	110	200	PN10/16	4,05	4
DN100	107-128	110	220	PN10/16	5,63	4
DN100	108-128	110	220	PN10/16	5,63	4
DN100	109-128	110	220	PN10/16	5,63	4
DN125	132-153	110	250	PN10/16	6,05	4
DN125	132-159	110	250	PN10/16	6,05	4
DN150	159-182	110	285	PN10/16	8,03	4
DN200(175)	192-210	110	310	PN10/16	9,48	4
DN200	218-235	110	340	PN10/16	10,00	4
DN250(225)	242-267	120	370	PN10/16	12,37	6
DN250	272-289	120	400	PN10/16	14,72	6
DN300	315-332	120	455	PN10/16	19,36	6
DN300	322-339	120	455	PN10/16	19,36	6
DN350	351-378	150	520	PN10/16	24,73	8
DN350	374-391	150	520	PN10/16	24,73	8
DN400	400-429	150	580	PN10/16	28,00	8
DN400	417-437	150	580	PN10/16	28,00	8
DN450	457-492	150	640	PN10/16	37,32	10
DN450	476-493	150	640	PN10/16	37,32	10
DN500	500-535	150	715	PN10/16	59,00	10
DN500	526-546	150	715	PN10/16	59,00	10
DN600	600-635	150	840	PN10/16	60,00	10
DN600	630-650	150	840	PN10/16	60,00	10
DN700	730-745	150	910	PN10	120,80	12
DN700	710-745	150	910	PN10	120,80	12

**1. ОБЩИЕ УКАЗАНИЯ**

1.1. Для правильного заполнения и ведения паспорта при эксплуатации и ремонте фланцевого адаптера (ПФРК), обслуживающий персонал должен выполнять следующие требования:

- ознакомиться **внимательно** с данным паспортом;
- паспорт должен находиться у ответственного лица;
- в паспорте не допускаются записи карандашом или смывающимися чернилами;
- неправильная запись должна быть аккуратно зачеркнута и рядом выполнена новая, которую заверяет ответственный лицо;
- после подписи проставлять фамилию и инициалы ответственного лица (вместо подписи допускается проставлять личный штамп исполнителя).

**2. ОСНОВНЫЕ СВЕДЕНИЯ ОБ ИЗДЕЛИИ**

2.1. Фланцевый адаптер (ПФРК) — это патрубок фланцевый раструбный компенсационный, предназначенный для соединения стальных, чугунных, асбестоцементных и хризотилцементных труб от DN50 до DN1200, с фланцевой запорно-регулирующей арматурой, при монтажных и ремонтно-восстановительных работах, на инженерных сетях.

Фланцевый адаптер (ПФРК) значительно упрощает и ускоряет работу, позволяя соединять трубопровод с фланцевой запорно-регулирующей арматурой с угловым отклонением до 4° на сторону от центральной оси, в том числе в стесненных условиях, без применения сварочных технологий.

**3. КОМПЛЕКТНОСТЬ**

3.1. Комплект поставки фланцевого адаптера (ПФРК):

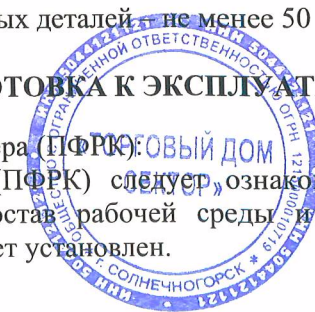
- фланцевый адаптер (ПФРК) – 1 шт.;
- паспорт – 1 экз. на партию товара.

**4. СРОК СЛУЖБЫ**

- 4.1. Расчетный срок эксплуатации изделия – 10 лет.
- 4.2. Полный срок службы изделия – не менее 30 лет.
- 4.3. Средний срок службы корпусных чугунных деталей – не менее 50 лет.

**5. МОНТАЖ, РАЗМЕЩЕНИЕ И ПОДГОТОВКА К ЭКСПЛУАТАЦИИ**

- 5.1 Подготовка к монтажу фланцевого адаптера (ПФРК):
  - перед монтажом фланцевого адаптера (ПФРК) следует ознакомиться с технической документацией, проверить состав рабочей среды и рабочие параметры трубопровода, на котором он будет установлен.





- перед монтажом фланцевого адаптера (ПФРК) необходимо проверить его целостность, наличие технической документации, отсутствие повреждений корпуса и уплотнения, а также, отсутствие в трубопроводе грязи, песка, брызг от сварки и других посторонних включений;

- перед монтажом фланцевого адаптера (ПФРК) необходимо зачистить поверхности кромок и прикромочных участков труб обеспечив отсутствие задиrow и крупных шероховатостей для защиты уплотнительного кольца. Обработать уплотнительное кольцо фланцевого адаптера (ПФРК) силиконовой смазкой со стороны примыкания к корпусу;

- перед монтажом фланцевого адаптера (ПФРК) необходимо убедиться в отсутствии углового отклонения трубопровода более  $4^\circ$  на сторону от центральной оси;

- для строповки тяжелых изделий следует использовать ленточные стропы. Строповку осуществлять обхватом стропами корпуса. Стрповка через проходное сечение и стяжные болты запрещена!

#### 5.2. Монтаж фланцевого адаптера (ПФРК):

- ослабить гайки стяжных болтов для максимального расширения уплотнительного кольца;

- надеть фланцевый адаптер (ПФРК) на трубу, обеспечив зазор 15-25 мм. между плоскостью зеркала фланцевой части и перпендикулярным ей торцом трубы в конструкции без внутреннего бурта. Обеспечить зазор 15-25 мм. между внутренней плоскостью бурта фланцевой части и перпендикулярным ей торцом трубы в конструкции с внутренним буртом;

- равномерно по перекрестной схеме с моментом силы затяжки указанным в таблице №5 провести затяжку гаек стяжных болтов динамометрическим ключом, не допуская перекосов, и добиться герметичности уплотнения;

- применение ключей с удлинителями для затяжки крепежа – запрещено!

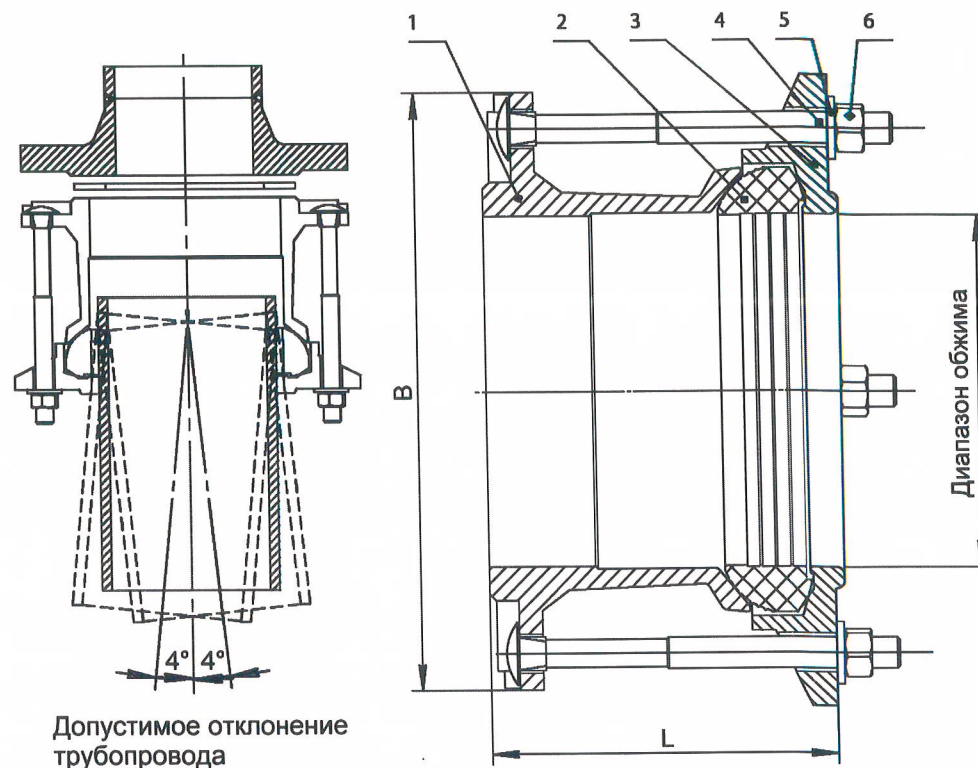
5.3. Фланцевый адаптер (ПФРК) можно монтировать на подземных или наземных трубопроводах, на вертикальных и горизонтальных установках.

5.4. Во время монтажа необходимо контролировать, чтобы фланцевый адаптер (ПФРК) не подвергался изгибающим или растягивающим напряжениям, по причине не зафиксированного трубопровода.

5.5. Изготовленный и отрегулированный производителем фланцевый адаптер (ПФРК) готов к монтажу в трубопроводной системе.

\* При правильном монтаже фланцевого адаптера (ПФРК) протечки исключены.

## ПРИЛОЖЕНИЕ А ГАБАРИТНЫЕ РАЗМЕРЫ, КОНСТРУКЦИЯ И МАТЕРИАЛЫ ФЛАНЦЕВОГО АДАПТЕРА (ПФРК)



Допустимое отклонение  
трубопровода

№	Наименование	Материалы
1	Корпус	Чугун GGG 50, EN-GJS-500-7
2	Уплотнитель	Резина EPDM
3	Примыкание	Чугун GGG 50. EN-GJS-500-7
4	Болт	Оцинкованная сталь
5	Шайба	Оцинкованная сталь
6	Гайка	Оцинкованная сталь



### 13. СВЕДЕНИЯ О РЕКЛАМАЦИЯХ

13.1. Изготовитель не принимает рекламации, если фланцевый адаптер (ПФРК) вышел из строя по вине потребителя из-за несоблюдения указаний, приведенных в разделе 6 настоящего паспорта, а также при нарушении условий транспортирования, хранения, монтажа и эксплуатации.

13.2. Рекламации не принимаются без отметки в таблице №1 об установке и акта с указанием причины, по которой фланцевый адаптер (ПФРК) не пригоден к дальнейшей эксплуатации.

13.3. Сведения о предъявленных рекламациях вносятся в таблицу №3.

Дата рекламации	Краткое содержание рекламации	Меры, принятые по рекламации

Дата установки	Место установки (Наименование объекта)	Наименование организации и подпись лица, производившего установку

**Внимание! При отсутствии записи в таблице №1 паспорта, время эксплуатации исчисляется со дня приемки.**

### 6. ИСПОЛЬЗОВАНИЕ ПО НАЗНАЧЕНИЮ

6.1. Перед началом эксплуатации в таблицу №1 должны быть внесены сведения об установке фланцевого адаптера (ПФРК).

6.2. При эксплуатации необходимо соблюдать следующие основные условия, обеспечивающие нормальную работу фланцевого адаптера (ПФРК):

- монтаж фланцевого адаптера (ПФРК) выполнить в соответствии с разделом 5 паспорта;
- не допускается использовать фланцевый адаптер (ПФРК) при рабочих параметрах, превышающих указанные в приложении А, Б и таблице №4 данного технического паспорта, а также при замерзании рабочей среды внутри трубопровода;
- пробное давление при гидравлическом испытании трубопровода следует принимать равным 1,5 избыточного рабочего давления в соответствии с ГОСТ 25136-82, а присоединение к трубопроводу должно быть герметичным.

### 7. ТЕХНИЧЕСКОЕ ОБСЛУЖИВАНИЕ

7.1. При техническом обслуживании фланцевого адаптера (ПФРК) во время эксплуатации необходимо соблюдать следующие условия:

- не допускается проводить работы по демонтажу и ремонту при наличии давления рабочей среды в трубопроводе;
- обязательно проводить периодические осмотры и техническое освидетельствование в сроки, установленные правилами и нормами организации, эксплуатирующей трубопровод;
- выполнять обслуживание фланцевых адаптеров (ПФРК), установленных в подземных магистралях, в которых возможно скопление вредных для дыхания или взрывоопасных газов согласно правилам технической эксплуатации и техники безопасности организации, эксплуатирующей магистраль;
- при появлении течи подтянуть соединение, если течь не прекращается заменить уплотнение.





## 8. ТЕКУЩИЙ РЕМОНТ

8.1. О всех ремонтах должна быть сделана отметка в таблице №2 паспорта с указанием даты, причины выхода из строя и характера произведенного ремонта.

8.2. После ремонта фланцевый адаптер (ПФРК) подвергается гидравлическим испытаниям в соответствии с ГОСТ 25136-82.

Причина выхода из строя	Дата	Характер произведенного ремонта	Наименование организации, подпись лица, производившего ремонт

## 9. МЕРЫ БЕЗОПАСНОСТИ

9.1. Требования безопасности по монтажу, эксплуатации, ремонту, транспортировке, хранению и утилизации фланцевых адаптеров (ПФРК) регламентируются ГОСТ 12.2.063-2015.

9.2. Персонал, обслуживающий фланцевые адаптеры (ПФРК), должен иметь соответствующую аттестацию, пройти инструктаж по технике безопасности и охране труда, быть ознакомлен с руководством по эксплуатации и обслуживанию объекта, иметь индивидуальные средства защиты.

9.3. При монтаже, эксплуатации и демонтаже необходимо соблюдать правила техники безопасности, установленные на объекте.

## 10. ХРАНЕНИЕ И ТРАНСПОРТИРОВАНИЕ

10.1. Условия транспортирования и хранения фланцевых адаптеров (ПФРК) должны соответствовать ГОСТ Р 51908-2002.

10.2. Фланцевые адаптеры (ПФРК) транспортируются крытыми транспортными средствами в соответствии с правилами перевозки грузов, действующих на данном виде транспорта. Во время транспортировки изделия должны быть защищены от повреждений.

10.3. Транспортирование фланцевых адаптеров (ПФРК) производится в собранном или разобранном виде. Бросать фланцевые адаптеры (ПФРК) не допускается.

10.4. При погрузочно-разгрузочных работах строповку фланцевых адаптеров (ПФРК) следует производить ленточными стропами обхватом корпуса. Строповка через проходное сечение и стяжные болты запрещена!

10.5. При транспортировании фланцевых адаптеров (ПФРК) к месту монтажа должна исключаться возможность загрязнения и попадания посторонних предметов во внутреннюю полость изделия.

10.6. Хранение фланцевых адаптеров (ПФРК) на складах и строительных площадках должно производиться в штабелях, уложенных на ровных площадках, нижние и последующие ряды укладываются на прокладки.

10.7. Воздух помещения, в котором хранят фланцевые адаптеры (ПФРК), не должен содержать коррозионно-активных веществ.

## 11. СВИДЕТЕЛЬСТВО О ПРИЕМКЕ

11.1. Фланцевый адаптер (ПФРК) \_\_\_\_\_ признан годным для эксплуатации.

Штамп ОТК \_\_\_\_\_

дата продажи

подпись

расшифровка подписи

## 12. ГАРАНТИЙНЫЕ ОБЯЗАТЕЛЬСТВА

12.1. Гарантия на фланцевый адаптер (ПФРК) действует 24 месяца с даты продажи или 12 месяцев с момента ввода в эксплуатацию при соблюдении потребителем условий транспортирования, хранения, монтажа и эксплуатации, установленных данным техническим паспортом.

12.2. Пункты 4.1.; 4.2.; 4.3. действуют при эксплуатации фланцевого адаптера (ПФРК) в системе трубопроводов с температурой рабочей среды не выше +70 °С.