

Паспорт LD Стриж



ООО «ЧелябинскСпецГражданСтрой»
 454010, Челябинск, ул. Енисейская, 47
 Тел/факс: +7(351) 730-47-47, +7(351) 796-30-85
 e-mail: office@chsgs.ru

ПАСПОРТ

Благодарим Вас за приобретение крана шарового LD Стриж марки LD®. Изделие под маркой LD® отвечает всем современным требованиям и стандартам трубопроводной арматуры.

НАИМЕНОВАНИЕ ИЗДЕЛИЯ

Кран шаровой стальной с коррозионностойким покрытием и межфланцевым присоединением.

LD Стриж 050.016.п/п.02.Zn

ПРЕДПРИЯТИЕ - ИЗГОТОВИТЕЛЬ:

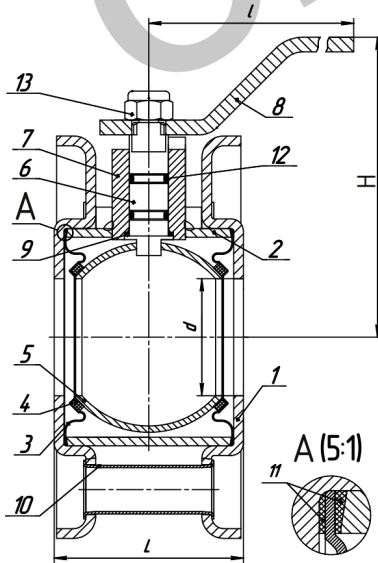
ООО «ЧелябинскСпецГражданСтрой», 454010, Челябинск, Енисейская 47
 Сертификат **CE** : 4854/4/2019 on 10.10.19
 Декларация соответствия ТР ТС 010: **TC № RU Д-РУ.А301.В.00144 от 15.02.16**
 Декларация соответствия ТР ТС 032: **TC № RU Д-РУ.МЮ62.В.02835 от 11.03.16**
 ГОСТ ISO 9001:2015: **FSK.RU.0002.F0006632 от 16.01.18**
 Сертификат соответствия ГАЗСЕРТ: **№ЮАЧ1.RU.1404.H00068 от 08.05.19**
 Экспертное заключение по результатам санитарно-эпидемиологической экспертизы продукции: **№1980г/2016 от 08.12.16**
НОРМАТИВНЫЙ ДОКУМЕНТ НА ИЗГОТОВЛЕНИЕ:
 ТУ 3742-005-74212539-2015

НАЗНАЧЕНИЕ:

Краны шаровые предназначены для транспортировки следующих рабочих сред: вода, в том числе питьевая по СанПиН 2.1.4.1074-01; природный газ по ГОСТ 5542; нефть, нефтепродукты и другие жидкие и газообразные среды, по отношению к которым материалы крана коррозионностойки. Краны шаровые для использования на рабочей среде - Пар не предназначены. Изделие используется только для полного перекрытия потока транспортируемой среды.

УСЛОВНОЕ ОБОЗНАЧЕНИЕ

Кран шаровой	LD Стриж	XXX.	XXX.	X/X.	XX.	XX
Наименование	LD Стриж					
Номинальный диаметр	DN					
Номинальное давление	PN					
Проход	Зауженный проход - Н/П					Полный проход - П/П
Материал корпусных деталей						01, 02, 03
Покрытие						Zn



СВИДЕТЕЛЬСТВО О ПРИЁМКЕ И КОНСЕРВАЦИИ.
 Кран шаровой изготовлен, испытан и принят в соответствии с требованиями ТУ 3742-005-74212539-2015 и признан годным к эксплуатации.
 Кран испытан при t° + 20 °С:

МЕТОДЫ КОНТРОЛЯ	ОТМЕТКИ ПРОИЗВОДИТЕЛЯ
Проведен визуальный и измерительный контроль по ТУ 3742-005-74212539-2015	
На герметичность воздухом Pnp 6 кгс/см² по ГОСТ 33257	
На прочность и плотность воздухом по ГОСТ 33257: PN 1,6 МПа - Pnp 2,4 МПа	ДАТА ИСПЫТАНИЙ

Сварные соединения выполнены по ГОСТ 16037.
 Консервация проведена по ГОСТ 9.014 п.5.1 В3-14.
 Срок консервации 12 месяцев.

КОМПЛЕКТНОСТЬ

Кран шаровой LD Стриж LD® - 1 шт.
 Паспорт, руководство по эксплуатации, инструкция по монтажу - 1 шт.

СРОК СЛУЖБЫ, ГАРАНТИИ, РЕСУРСЫ.

Срок службы не более 30 лет, в зависимости от условий эксплуатации. Гарантия изготовителя - 12 месяцев с даты ввода в эксплуатацию, но не более 18 месяцев с даты продажи при условии соблюдения требований надлежащего хранения, монтажа и эксплуатации, изложенных в данном паспорте. Полный ресурс - не менее 3000 циклов, при условии не более 30 циклов в минуту (кроме сред с механическими примесями и агрессивными сред).

ТЕХНИЧЕСКИЕ ХАРАКТЕРИСТИКИ

	Z	d	H	l	L	масса не более, кг
DN 32 PN 16	0,07	30	142	192	50	1,8
DN 40 PN 16	0,05	40	116	192	67	2,5
DN 50 PN 16	0,15	48	123	192	75	3,5
DN 65 PN 16	0,14	63	156	255	91,5	5
DN 80 PN 16	0,41	63	156	255	92	5,5
DN 100 PN 16	0,43	75	165	255	111	7,5
Z	Коэффициент гидравлического сопротивления по ГОСТ Р 52720					
Присоединительные размеры фланцев	По ГОСТ 33259, исполнение B, тип 03					
Климатическое исполнение	У1 (исп.02) или ХЛ1 (исп.01, 03) по ГОСТ 15150					
Класс герметичности	"А" по ГОСТ 9544					
Номинальное давление	Природный газ	1,2 МПа				
	Прочие среды	1,6 МПа				
Температура окружающей среды	от -40°С до +80°С (исп.02)					
	от -60°С до +80°С (исп.01, 03)					
Температура рабочей среды	Исполнение крана					
	Среда	02				01 и 03
	Природный газ	от -40°С до +80°С		от -60°С до +80°С		
	Прочие среды	от -40°С до +150°С		от -60°С до +150°С		

МАТЕРИАЛ ОСНОВНЫХ ДЕТАЛЕЙ

№	Наименование	ХЛ категории 1 по ГОСТ 15150	У категории 1 по ГОСТ 15150	ХЛ категории 1 по ГОСТ 15150
		Исполнение 01	Исполнение 02	Исполнение 03
1	Фланец	12Х18Н10Т	Сталь 20	09Г2С
2	Корпус	12Х18Н10Т	Сталь 20	09Г2С
3	Пружина	АISI 304 (08Х18Н10), АISI 321 (08Х18Н10Т)		
4	Седло	Ф-4К20 (PTFE+20С)		
5	Шар	12Х18Н10Т АISI 304 (08Х18Н10)	АISI 304 (08Х18Н10) АISI 409 (08Х13)	
6	Штревель	12Х18Н10Т	20Х13	
7	Горловина	12Х18Н10Т	Сталь 20	09Г2С
8	Рукоятка	Ст3		
9	Подшипник	Ф-4		
10	Втулка	Сталь 20		
11	Прокладка	Ф-4		
12	Кольцо уплотнительное	Фторсилоксан		
13	Гайка самопорящаяся	Оцинкованная сталь с полимером		