



GHN(D) BASIC II, GHNM(D) BASIC II



SI Navodila za vgradnjo in uporabo

EN Installation and operating manual

DE Betriebs- und Montageanleitung

РУ Руководство по установке и эксплуатации



SI: Skladnost izdelka z EU standardi :

- Direktiva o strojih (2006/42/EC).
Uporabljen standard: EN 809;
- Direktiva o nizki napetosti (2006/95/EC).
Uporabljen standard: EN 60335-1; EN 60335-2-51;
- Direktiva o elektromagnetni združljivosti (2004/108/EC)
Uporabljen standard: EN 55014-1; EN 55014-2; EN 61000-3-2; EN 61000-3-3;

EN: Compliance of the product with EU standards:

- Machinery directive (2006/42/EC).
Standard used: EN 809;
- Low Voltage (2006/95/EC).
Standard used: EN 60335-1; EN 60335-2-51;
- Electromagnetic compatibility (2004/108/EC)
Standard used: EN 55014-1; EN 55014-2; EN 61000-3-2; EN 61000-3-3;

DE: Übereinstimmung des Products mit den folgenden EU Richtlinien:

- Maschinenrichtlinie (2006/42/EG).
Normen, die verwendet wurden: EN 809;
- Niederspannungsrichtlinie (2006/95/EG).
Normen, die verwendet wurden: EN 60335-1; EN 60335-2-51;
- EMV-Richtlinie (2004/108/EG)
Normen, die verwendet wurden: EN 55014-1; EN 55014-2; EN 61000-3-2; EN 61000-3-3;

Русский. Соответствие товара требованиям ЕС:

- Директива по машинному оборудованию (2006/42/EC).
Применяемый стандарт: EN 809.
- Низковольтное оборудование (2006/95/EC).
Применяемый стандарт: EN 60335-1; EN 60335-2-51.
- Электромагнитная совместимость (2004/108/EC).
Применяемый стандарт: EN 55014-1; EN 55014-2; EN 61000-3-2; EN 61000-3-3.

Slovensko (SI) Navodila za vgradnjo in uporabo

VSEBINA

1	Splošne informacije	4
1.1	Uporaba	4
1.2	Označevanje črpalk	4
1.3	Vzdrževanje, rezervni deli in razgradnja	4
2	Varnost	4
3	Tehnične specifikacije	5
3.1	Standardi, zaščite in specifikacije	5
3.2	Pretočni medij	5
3.3	Temperatura in Vlažnost	5
3.4	Električne specifikacije	5
4	Vgradnja črpalke	6
4.1	Vgradnja v cevovod	6
4.2	Električni priklop	7
5	Nastavitev in delovanje	8
5.1	Nastavitev hitrosti	8
5.2	vzdrževanje / servisiranje	9
6	Pregled možnih napak in rešitev	9
	Garancijski list	26

Pridržujemo si pravico do sprememb!

Simboli uporabljeni v navodilih:



Varnostno opozorilo:

Neupoštevanje varnostnega opozorila, lahko povzroči telesne poškodbe ali naprave.



Nasvet:

Nasveti, ki lahko olajšajo delo s črpalko.

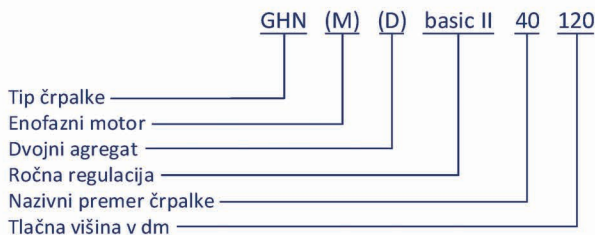
1 SPLOŠNE INFORMACIJE

1.1 UPORABA

Obtočne črpalke GHN so namenjene črpanju tekočin v sistemih centralnega ogrevanja, prezračevanja in klimatskih naprav. Izvedene so kot enojni ali dvojni črpalni agregati z vgrajeno elektroniko za regulacijo moči črpanja.

Na voljo sta dve izvedenki, črpalka GHN(D) in GHN(M)(D). Slednja ima agregat za monofazno napajanje.

1.2 OZNAČEVANJE ČRPALKE



1.3 VZDRŽEVANJE, REZERVNI DELI IN RAZGRADNJA

Črpalke v normalnih pogojih obratujejo več let brez vzdrževanja. Čas zagotavljanja rezervnih delov za ta izdelek je 3 leta od dneva poteka garancije.

Ta izdelek in njegove dele je potrebno odstraniti na okolju prijazen način. Uporabite podjetja za odvoz odpadkov, če to ni mogoče pa stopite v stik z najbližjim IMP Pumps servisom ali pooblaščenim serviserjem.

2 VARNOST

Pred vgradnjo in zagonom črpalke skrbno preberite ta navodila, ki so namenjena vam v pomoč pri montaži, uporabi in vzdrževanju, ter upoštevajte varnostne napotke. Vgradnja in priključitev črpalke morata biti izvedena v skladu z lokalnimi predpisi in standardi. Črpalke lahko servisira, vgrajuje in vzdržuje samo primerno usposobljeno osebje.

Neupoštevanje varnostnih navodil in standardov lahko povzroči poškodbe oseb in izdelkov, ter lahko pomeni izgubo pravice do povrnitve škode. Varnostne funkcije črpalke so zagotovljene le, če je črpalka vzdrževana po navodilih proizvajalca in uporabljena znotraj dovoljenega delovnega območja.

3 TEHNIČNE SPECIFIKACIJE

3.1 STANDARDI, ZAŠČITE IN SPECIFIKACIJE

Črpalke so narejene v skladu s sledečimi standardi in zaščitami:

Razred zaščite:

IP44

Izolacijski razred:

200

Motorna zaščita:

Vgrajena termična zaščita (sponki B1 in B2)

Sistemski tlak:

1 MPa (10 bar)

3.2 PRETOČNI MEDIJ

Za normalno delovanje črpalke je potrebno zagotoviti medij, ki je čista voda ali mešanica čiste vode in sredstva proti zamrzovanju, ki mora biti primerno za sistem centralnega ogrevanja. Voda mora ustrezati standardu o kvaliteti vode VDI 2035.

Dovoljena je uporaba mešanice vode in glikola s vsebnostjo glikola do 50 %. Pri mešanicah z glikolom je podatke o transportiranju potrebno korigirati skladno z večjo viskoznostjo. Uporabljajte samo glikol, ki ima zaščito proti koroziji, upoštevajte navodila proizvajalca.

Medij mora biti brez agresivnih ali eksplozivnih dodatkov, brez primesi mineralnih olj in trdih ali vlaknenih delcev. Črpalke ne smemo uporabljati za črpanje gorljivih, eksplozivnih medijev ali v eksplozivni atmosferi.

Za uporabo ostalih medijev je potrebna odobritev IMP Pumps.

3.3 TEMPERATURA IN VLAŽNOST

Temperatura medija: -10 °C do +120 °C.

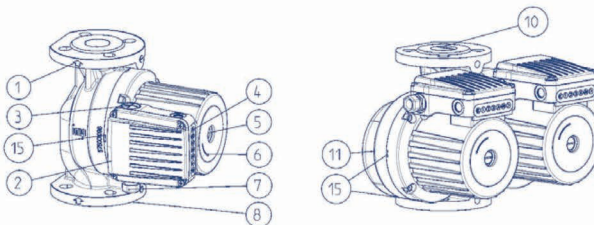
Maksimalna temperatura okolice: 40 °C.



- Obratovanje izven priporočenih pogojev lahko skrajša življenjsko dobo in izniči garancijo.

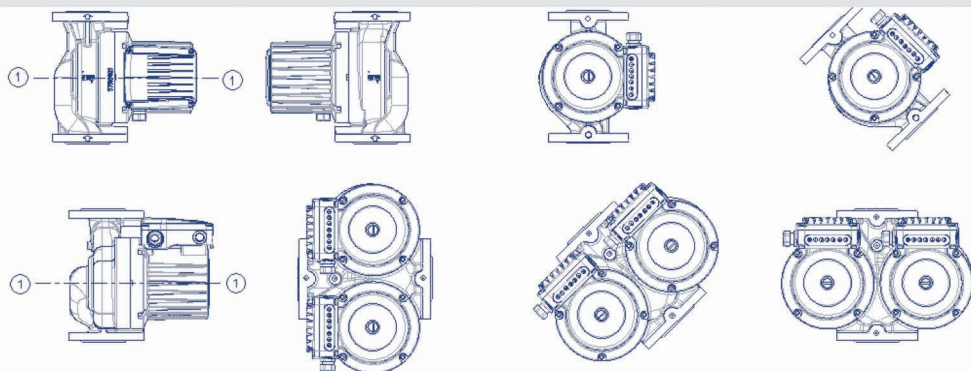
3.4 ELEKTRIČNE SPECIFIKACIJE

Električne specifikacije se nahajajo na napisni tablici posameznega modela.



Slika 1: GHN basic II in GHND basic II

4.1 VGRADNJA V CEVOVOD



Slika 2: Pravilne lege vgradnje črpalke

Črpalka je med transportom zaščiten z dvojno škatlo. Črpalko je mogoče dvigniti iz škatle z ročajema v notranjosti ali, da črpalko primete za hladilna rebra na zadnji strani električne omarice.

Črpalka je namenjena za vgradnjo na priključne prirobnice, pri čemer uporabite za to namenjene vijake. Priključni kombinirani prirobnici sta narejeni, da lahko črpalko priključimo v cevovod z PN6 ali PN10 nominalnega tlaka. Zaradi kombiniranih prirobnic je potrebno pri vgradnji uporabiti podložke na strani črpalke.

Za delovanje črpalke z minimalnimi vibracijami in šumi, je potrebno črpalko vgraditi v cevovod tako, da je os črpalke 1-1 vodoravna (slika 2). V ravnem delu cevovoda dolžine najmanj 5-10 x D (D = nazivni premer cevi črpalke) od kolena.

Želena lego elektronike lahko dosežemo s sukanjem hidravličnega ohišja glede na motor črpalke (dovoljene lege na sliki 2). Črpalka je s štirimi vijaki pritrjena na hidravlično ohišje. Če jih odvijemo, lahko spremenimo lego glave črpalke glede na hidravlično ohišje. Pri ponovnem privitju elektromotornega dela črpalke na hidravlično ohišje, je potrebno paziti na pravilno lego tesnila med črpalko in hidravličnim ohišjem.

Okolica črpalke naj ne bo v direktnem stiku z bližnjimi predmeti, ter naj bo suha in osvetljena po potrebi. Tesnjenje črpalke preprečuje vstop vode in prahu iz okolice, kot določa IP razred. Poskrbite, da je pokrov ustrezno nameščen in uvodnice tesnijo. Črpalka bo dosegla najdaljšo življenjsko dobo pri sobni temperaturi okolice in zmerni temperaturi medija. Dolgotrajno delovanje pri mejnih pogojih lahko pospeši obrabo črpalke. Staranje pospešujeta predvsem visoka temperatura in visoka delovna moč.

- Nepravilna priključitev ali preobremenitev lahko črpalko izključi ali povzroči trajno škodo.



- Črpalke so težke, če je potrebno, si priskrbite pomoč.
- Črpalke ne smemo vgraditi v varnostne cevovode.
- Črpalko ne smete uporabiti kot držalo pri varjenju cevne sistema, saj se lahko poškoduje!
- V kolikor tesnilo med elektro-motornim delom črpalke in hidravličnim ohišjem ne bo pravilno nameščeno, črpalka ne bo tesna in obstaja nevarnost poškodb črpalke.
- Na stiku ohišja elektromotorja in hidravličnega ohišja se nahajajo odprtine za odvod kondenza, ne smejo biti blokirane (ne smejo biti toplotno izolirane), ker to lahko moti hlajenje motorja ali odvajanje kondenzirane vode (slika **Napaka! Vira sklincevanja ni bilo mogoče najti.** – POZ. 15).
- Vroč medij predstavlja nevarnost opeklin. Tudi motor črpalke lahko doseže človeku nevarno temperaturo.

4.2 ELEKTRIČNI PRIKLOP

Črpalke GHN basic II, GHND basic II imajo vgrajen trifazni elektromotor, ki ga priključimo na izmenično napetost 3~400 V, 50 Hz. Črpalke tipa GHNM basic II, GHNMD basic II imajo vgrajen enofazni elektromotor 1x230 V, 50 Hz.

Motor je interno elektronsko zaščiten z bimetalnim stikalom. Elektromotor ima vgrajeno termično varovalko, ki ga lahko zunanji nadzorni sistem izklopi, če se ta preveč segreje.

Zaščitna priprava za ločitev vseh polov od napajalnega omrežja mora biti vgrajena v električni inštalaciji v skladu z nacionalnimi inštalacijskimi predpisi. Primerna zaščitna priprava je motorsko zaščitno stikalo Iskra MIS MS 25, Schrack ALEA ali podobni.

Priključni vodnik se priklopi preko uvodnice M20 (slika 1 - POZ.7).

Priključni vodniki naj zadoščajo za trajno obremenitev nazivne moči črpalke in naj bodo primerno varovani. Nujna je uporaba ozemljitvenega vodnika, ki naj bo priključen prvi. Ozemljitev zadošča le za varovanje črpalke. Cevovodi naj bodo ozemljeni ločeno.



- Priključitev črpalke mora izvesti usposobljena in kvalificirana oseba.
- Priključitev priključnega kabla ne sme potekati na način, da je v stiku z ohišjem aparata zaradi previsokih temperatur na ohišju.
- Aparat lahko uporabljajo otroci starejši od 8. leta in osebe z zmanjšanimi fizičnimi, senzoričnimi in mentalnimi sposobnostmi ter tisti s premalo izkušnjami in znanja, le če imajo ustrezen nadzor ali so bili o tem ustrezno poučeni glede varne uporabe in razumevanja nevarnosti ob uporabi.
- Otroci se ne smejo igrati z aparatom.
- Čiščenje in vzdrževanje aparata ne smejo izvajati otroci brez nadzora.

Električno vezavo črpalke je potrebno izvesti po vezalni shemi (slika 3), ki je prikazana na spodnji strani električne omarice. Pred tem se odvijajo zgornji pokrov (slika 1 - POZ. 2). Po standardu IEC 60446 naj bodo vodniki za pravilno smer delovanja črpalke sledeči:

L1: rjava

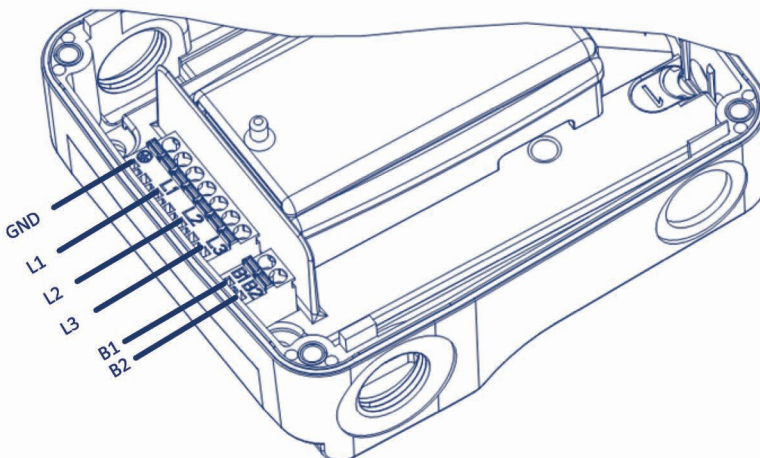
B1: bimetalna zaščita

L2: črna

B2: bimetalna zaščita

L3: siva

GND: rumeno-zelena



Slika 3: Električna shema
<https://proconsim.ru/>

5.1 NASTAVITEV HITROSTI

Vsaka črpalka je zmožna pokrivati področja tri hidravlične karakteristike. Da bi to dosegla ima vgrajen elektromotor s tremi različnimi števili vrtljajev. Za preklapljanje hitrosti je potrebno odviti zgornji pokrov (slika 1 - POZ. 2). Za doseganje izbrane karakteristike oziroma hitrosti ① ② ③ ima črpalka vgrajen preklopnik v notranjosti električne omarice, s katerim preklapljamemo hitrosti. Po menjavi hitrosti je obvezno nazaj pritrčiti pokrov električne omarice.

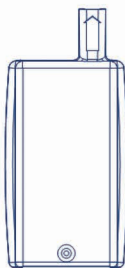


POZOR!

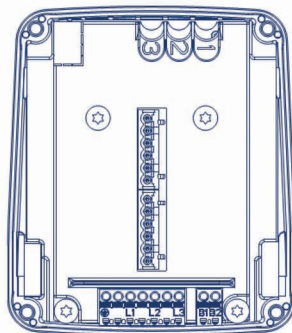
Za menjavo hitrosti je nujno potrebno izklopiti električno napajanje črpalke!

POZOR!

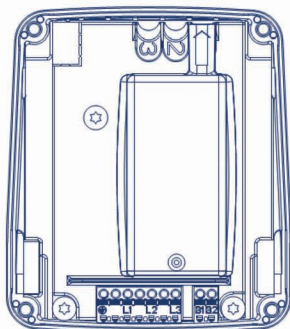
Menjava hitrosti je dovoljena le tehnično usposobljeni osebi!



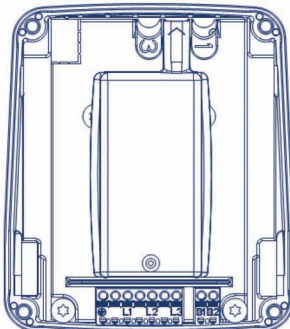
Slika 4: Preklopno stikalo.



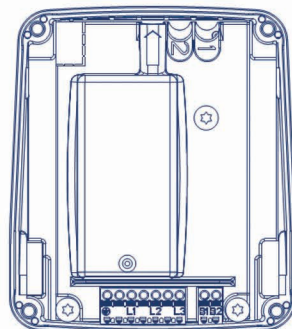
Slika 5: Elektronika brez preklopnega stikala.



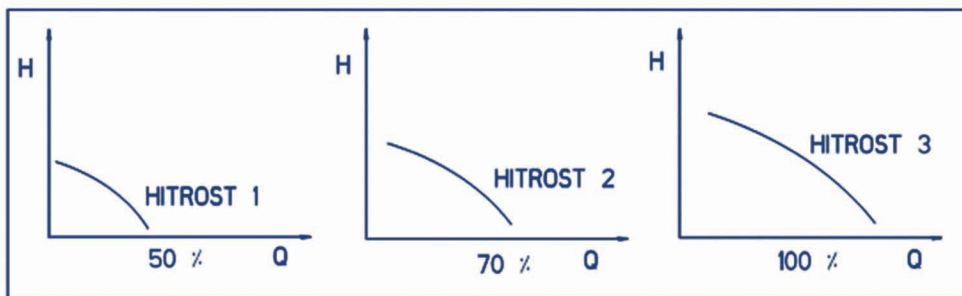
Slika 6: 1. hitrost.



Slika 7: 2. hitrost.



Slika 8: 3. hitrost.



Slika 9: Grafi z različnimi hitrostmi

5.2 VZDRŽEVANJE / SERVISIRANJE



Pred vzdrževalnimi deli ali servisiranjem črpalke jo je potrebno odklopiti iz električnega omrežja. Zagotoviti je potrebno da nepooblaščen oseba ne more izvršiti nekontroliranega ponovnega priklopa.



Pri visoki temperaturi vode in tlakih v sistemih pustiti da se črpalka predhodno ohladi. **Nevarnost opeklin!**

Črpalke so izvedene tako, da pod normalnimi pogoji obratujejo več let brez vzdrževanja. V primeru daljše prekinutve obratovanja je mogoče, da črpalka zablokira.

Deblokiramo jo po sledečem postopku:

Izključimo črpalko, zapremo ventile na tlačni in sesalni strani črpalke, odvijemo vijak za odzračevanje in z izvijačem (slika 1 - POZ. 5), ki ga vstavimo v zarezo na gredi, sučemo gred toliko časa, da popustijo sile trenja. Nato privijemo vijak za odzračevanje. Aparat ni namenjen uporabi osebam (upoštevajoč tudi otroke) z zmanjšanimi fizičnimi, čutnimi ali mentalnimi sposobnostmi ali s pomankanjem izkušenj oz. znanjem razen, če so pod nadzorom ali poučeni glede uporabe, s strani osebe odgovorne za njihovo varnost. Otroci morajo biti pod nadzorom, da bi preprečili njihovo igro z napravo.

Ob naročanju rezervnih delov je potrebno navesti vse podatke z napisne tablice črpalke.

OPOMBA: ČRPALKO ODZRAČUJ IN ZAGANJAJ, KO JE VKLOPLJENA NA HITROST ③.

6 PREGLED MOŽNIH NAPAK IN REŠITEV

Napačna smer rotacije gredi črpalke

- V primeru napačne smer rotacije gredi črpalke, se zamenja dve žici na priklopu elektronike.

Zaščita pred previsoko temperaturo motorja

- Elektronika ima vgrajeno sponko za detektiranje previsoke temperature z bimetalom v motorju označeno z B1 in B2 (slika 3). Za pravilno uporabo bimetal, je potrebno električno zvezati z zunanjo nadzorno napravo. V primeru previsoke temperature, ko bimetali razklena, je na sponki neskončna upornost.

Content

1	General information	11
1.1	Uses.....	11
1.2	Pump labeling	11
1.3	Pump maintenance, spare parts and decommissioning	11
2	Safety	11
3	Tehcnical specifications.....	12
3.1	Standards and protections	12
3.2	Pump medium.....	12
3.3	Temperatures and ambient humidity	12
3.4	Electrical specifications	12
4	Pump installation	13
4.1	Installation into pipe lines.....	13
4.2	Electrical installation	13
5	Setup and operation	15
5.1	Control and functions	15
5.2	maintainance / service.....	16
6	errors and troubleshooting.....	16
	Guarantee	27

Subject to alterations!

Symbols used in this manual:



Warning:

Safety precautions which, if ignored could cause personal injury or machinery damage



Notes:

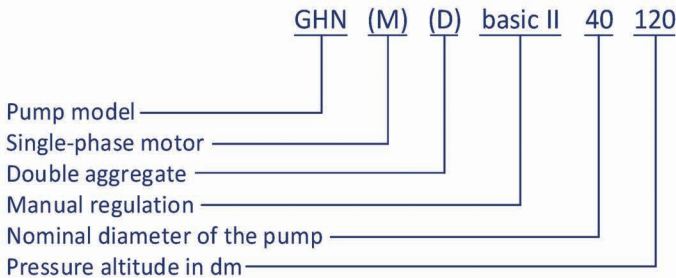
Tips that could ease pump handling.

1 GENERAL INFORMATION

1.1 USES

The GHN circulating pumps are used for the transfer of liquid medium within systems for hot-water heating, air-conditioning and ventilation. They are designed as single or twin constant-speed pumping aggregates where the speed is regulated by speed selector.

1.2 PUMP LABELING



1.3 PUMP MAINTENANCE, SPARE PARTS AND DECOMMISSIONING

Pumps are designed to operate without maintenance for several years. Spare parts will be available for at least 3 years from the warranty period expiration.

This product and its components must be disposed of in an environmentally friendly manner. Use waste collection services, if this is not possible, contact the nearest IMP Pumps Service or authorized repairers.

2 SAFETY

These instructions should be studied carefully before installing or operating the pump. They are meant to help you with installation, use and maintenance and to increase your safety. Installation should only be performed with regards to local standards and directives. Only qualified personnel should maintain and service these products.

Failure in following these instructions can cause damage to the user or product and can void warranty. Safety functions are only guaranteed if the pump is installed, used and maintained as described in this manual.

3 TECHNICAL SPECIFICATIONS

3.1 STANDARDS AND PROTECTIONS

Pumps are made in according to the following standards and protections:

Protection class:

IP44

Insulation class:

200

Motor protection:

Thermal - built in (contact B1 and B2)

Nominal pressure:

1 MPa (10 bar)

3.2 PUMP MEDIUM

Pump medium can be pure water or a mixture of pure water and glycol, which is appropriate for central heating system. Water must meet water quality standard VDI 2035.

Mixture of water and glycol, with up to 50% of glycol content. In case of a mixture containing glycol, the information on pumping is to be corrected with regard to higher viscosity. Use only glycol, protected against corrosion and follow the manufacturer's instructions.

The medium must be free from aggressive or explosive additives, free from mixtures of mineral oils and solid or fibrous particles. The pump should not be used for pumping flammable, explosive media and in an explosive atmosphere.

3.3 TEMPERATURES AND AMBIENT HUMIDITY

Media temperature: -10 °C do +120 °C.

Maximum ambient temperature 40 °C.



- Operation outside recommended conditions may shorten pump lifetime and void the warranty.

3.4 ELECTRICAL SPECIFICATIONS

Electrical specifications are written on the nameplate of the product.

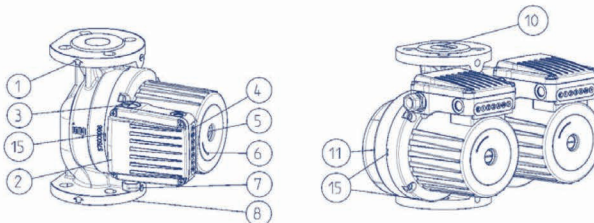


Figure 1 GHN basic II and GHND basic II

4 PUMP INSTALLATION

4.1 INSTALLATION INTO PIPE LINES

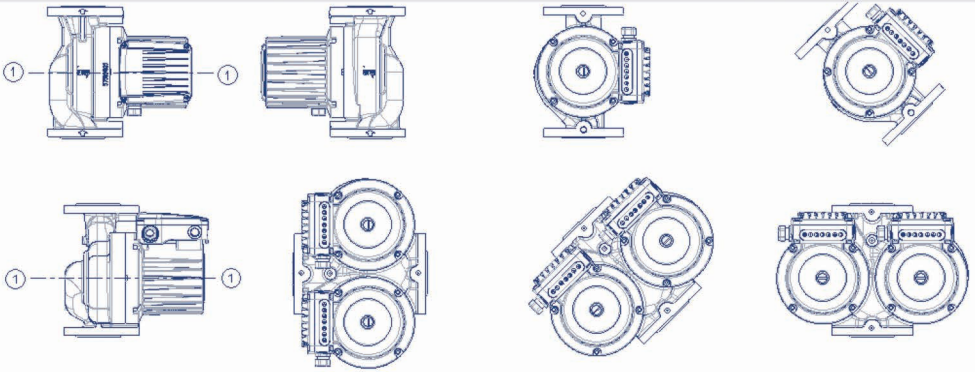


Figure 2 Correct positions of the pump

Pump is protected with a double box during transport. It can be lifted from the box with internal handles or by lifting it by the heat sink.

Pumps are designed to be built in connecting flanges, using all screws. The connecting combined flanges are designed so the pump can be installed in PN6 or PN10 nominal pressure pipelines. Because of the combined flange design, washers must be used on the pump side, when installing the pump.

For a pump to operate with minimal vibrations and noise it should be installed into pipe lines with its 1-1 axis in horizontal position, as showed in figure 2. Pipes should be without curves for at least $5-10 \times D$ (D = rated pipe diameter) from the flanges.

Desired head orientation can be achieved by rotating the pump head (allowed positions shown in figure 1). Pump head is mounted to hydraulic casting with four screws. By unscrewing those, the pump head can then be turned.

Ambient around the pump should be dry and illuminated as appropriate and the pump should not be in direct contact with any objects. Pump seals prevents dust and particles from entering as prescribed by IP class. Make sure that the distribution box cover is mounted and that the cable glands are tightened and are sealing.

Pump will provide the longest lifetime with ambient at room temperature and moderate medium temperature. Prolonged operation at elevated temperatures could increase wear. Aging is accelerated by high power and high temperatures.



- Misconnection or overload could cause pump shutdown or even permanent damage.



- Pumps might be heavy. Provide yourself help if needed,
- Pump must not be used in the safety pipelines,
- Pump should not be used as a holder during welding!
- When reassembling, care should be taken to ensure seal fit. Failing that, water could cause damage to pumps internal parts,
- Drains between pump motor housing and hydraulic housing must be left free (should not be thermally insulated), as it could interfere with cooling and condense drainage,
- Hot medium can cause burns! The motor can also reach temperatures that could cause injury.

4.2 ELECTRICAL INSTALLATION

GHN basic II, GHND basic II pumps are provided with built-in, three phase electric motor, to be connected with A.C. mains of 3~400 V, 50 Hz. GHNM basic II, GHNMD basic II type pumps have built-in, single phase electric motor 1x230 V, 50 Hz.

The motor is internally protected with bimetal switch. The electric motor have a built-in thermal cutout, which will switch off the electric motor when it is overheated. -The fuse for isolation of all poles from the mains should be incorporated in accordance with the national electrical installation standards.

The motor protection switch Iskra MIS MS 25, Schrack ALEA or similar switches are appropriate fuses.

The connecting wire has to be connected over a cable entry M20 (Fig. 1 - POS. 7).

Connection leads should be capable of carrying rated power and should be properly fused. Ground lead connection is essential for safety. It should be connected first. Grounding is only meant for pump safety. Pipes should be grounded separately.



- Connection of the pump must be carried out by qualified personnel,
- Connection of the connecting cable must be done in a manner that ensures it is never in contact with the casing of the device, due to the high temperatures of the casing,
- This appliance can be used by children aged from 8 years and above and persons with reduced physical, sensory or mental capabilities or lack of experience and knowledge if they have been given supervision or instruction concerning use of the appliance in a safe way and understand the hazards involved,
- Children shall not play with the appliance,
- Cleaning and user maintenance shall not be made by children without supervision.

Electrical connections of the pump must be carried out in accordance with the wiring diagram (Fig. 3), attached on the bottom of motor cover. Before doing that unwind the upper cover (Fig. 1 - POS. 2). By the standard IEC 60446 it is recommended to use the following electrical wiring order:

L1: brown

B1: thermal protection

L2: black

B2: thermal protection

L3: gray

GND: green with yellow stripe

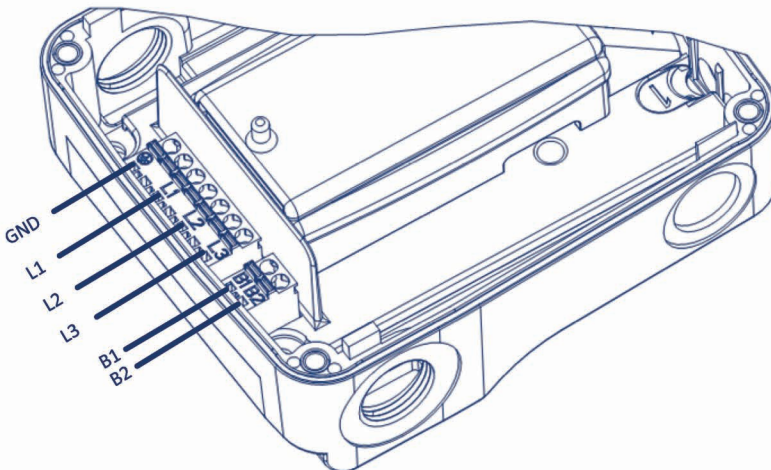


Figure 3: Electrical scheme

5.1 CONTROL AND FUNCTIONS

Each pump is able to cover the areas of three hydraulic characteristics. To achieve this, it has an inbuilt electric motor with three different speeds. For achieving the selected characteristics or speeds ① ② ③, the pump has a speed selector (Fig. 5). To change the speed, the upper cover has to be removed (Fig. 1 - POS. 2), then replace the speed selector to the desired speed.



ATTENTION!

It is necessary to unplug the pump from the electrical source to change the speeds!

ATTENTION!

Only qualified person is allowed to change the speeds!

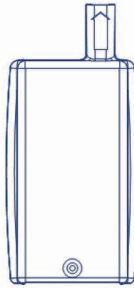


Fig 4: Speed selector.

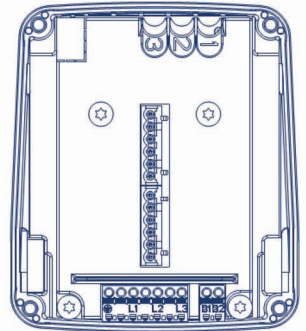


Fig 5: Electronics without speed selector

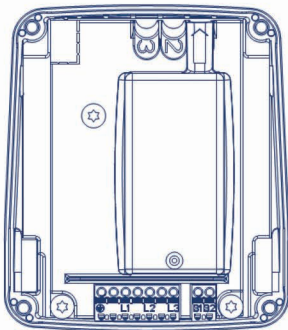


Fig 6: 1. speed.

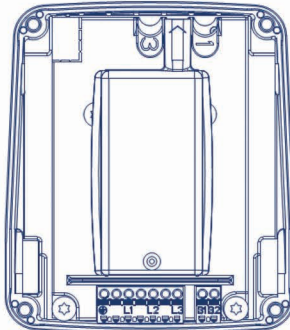


Fig 7: 2. speed.

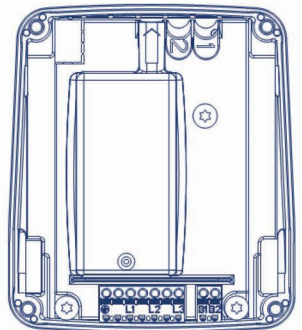


Fig 8: 3. speed.

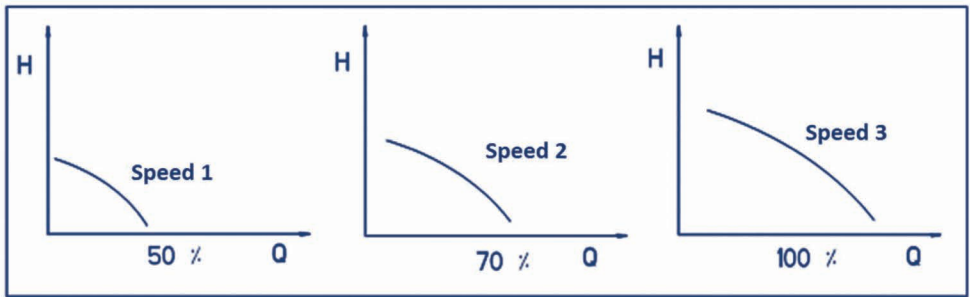


Fig 9: Characteristics of the pump at different speeds

5.2 MAINTENANCE / SERVICE



Before any work is started, check that the pump is isolated from the power supply and cannot be energized. The user of the unit should prevent any unauthorized person from uncontrolled recoupling of the pump.



In case of high water temperatures and pressures in the system allow the pump to cool. **Danger of burns!**

The pumps are high-quality products. For that reason they can operate in normal conditions several years without maintenance.

If a pump did not operate for a longer period of time, it can be blocked when attempting to start it.

To deblock the pump proceed as follows:

Switch off the pump, close the valve on both pressure and suction sides of the pump, unscrew the vent for deaeration, place the screwdriver (Fig. 1 - POS. 5) in the notch on the shaft and twist as long as friction forces allow. Then screw the vent for deaeration.

The unit is not intended for children, adults with physical, mental or emotional impairments, as well as unskilled people, unless under close supervision.

Never leave children unattended near the unit.

While ordering spare parts please provide all particulars indicated on the pump rating plates.

NOTE: DEAERATE AND START UP THE PUMP ONLY WHEN THE CONNECTOR IS SWITCHED TO SPEED ③.

6 ERRORS AND TROUBLESHOOTING

Wrong direction of rotation:

- Interchange two voltage phases.

Overheated pump motor:

- GHN basic II has a thermal protection, which is optionally connected to external controlling device. If pins B1 and B2 (Fig. 3) are not in short circuit, then pump motor is overheated and needs to be cooled down. If the error occurs in spite of moderate temperature of the media, service is needed.

Deutsch (DE) Betriebs- und Montageanleitung

7 INHALT

1.	ALLGEMEINE INFORMATIONEN.....	18
1.1.	Verwendungszweck.....	18
1.2.	Kennzeichnung.....	18
1.3.	Wartung, Ersatzteile und Recycling.....	18
2.	SICHERHEIT.....	19
3.	TECHNISCHE SPEZIFIKATIONEN.....	19
3.1.	Normen, Schutz und Spezifikationen.....	19
3.2.	Fördermedien.....	19
3.3.	Temperatur und Feuchtigkeit.....	20
3.4.	Elektrische Spezifikationen.....	20
4.	MONTAGE DER PUMPE.....	20
4.1.	Einbau in die Rohrleitung.....	20
4.2.	Netzanschluss.....	22
5.	EINSTELLUNG UND FUNKTION.....	23
5.1.	Geschwindigkeitseinstellung.....	23
5.2.	Wartung / Instandhaltung.....	25
6.	ÜBERBLICK VON MÖGLICHEN STÖRUNGEN UND DESSEN BEHEBUNGEN.....	25
	Garantieschein.....	28

Wir behalten uns das Recht vor Änderungen vorzunehmen.

Symbole die in den Anleitungen verwendet werden:



Sicherheitshinweise:

Die Nichtbeachtung der Sicherheitshinweise kann sowohl eine Gefährdung für Personen als auch für die Pumpe zur Folge haben.



Ratschlag:

Ratschläge, die Ihnen die Arbeit mit der Pumpe erleichtern können.

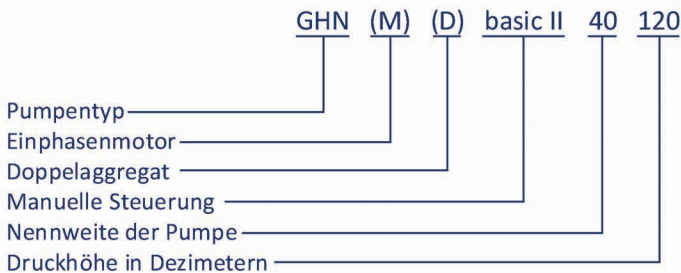
1. ALLGEMEINE INFORMATIONEN

1.1. VERWENDUNGSZWECK

Die Umwälzpumpen GHN werden zur Flüssigkeitsbeförderung im zentralen Heizungs- und Belüftungssystem, sowie als auch in Klimaanlage benutzt. Sie sind als Einzel- oder Doppelpumpaggregate erhältlich, mit eingebauter Pumpkraftregulation.

Es sind zwei Variationen erhältlich; die Pumpe GHN(D) und die GHNM(D). Die Letztere hat einen Aggregat welcher vom Einphasenwechselstrom angetrieben wird.

1.2. KENNZEICHNUNG



1.3. WARTUNG, ERSATZTEILE UND RECYCLING

Die Pumpen arbeiten in normalen Verhältnissen mehrere Jahre ohne Wartung. Die für dieses Produkt gewährleistete Lieferungszeit von Ersatzteilen betrifft den Zeitraum von 7 Jahren ab dem Tag, an dem die Garantie abgelaufen ist.

Man muss dieses Produkt und seine Bauteile umweltfreundlich entsorgen. Bitte nutzen Sie die Leistungen eines lokalen Entsorgungsdienstes. Wenn dies jedoch nicht möglich ist, kontaktieren Sie den nächsten IMP Pumps Service oder Vertragswerkstatt.

2. SICHERHEIT

Lesen Sie vor dem Einbau und Start der Pumpe diese Bedienungsanleitung. Sie ist dafür da, Ihnen beim Einbau zu helfen, und Hilfestellung bei der Benutzung, sowohl als auch bei der Wartung zu bieten. Halten Sie sich an alle Sicherheitsanweisungen. Der Einbau und Anschluss der Pumpe muss gemäß den lokalen Gesetzen und Standards entsprechen. Reparatur, Einbau und Wartung darf nur von Personen, mit ausreichenden Kenntnissen und Erfahrungen, ausgeführt werden.

Das Missachten von Sicherheitsanweisungen und Normen kann in Schäden am Produkt, sowohl als auch in der Gefährdung von Menschen resultieren. Die Nichtbeachtung der Sicherheitsanweisungen kann den Verlust des Garantieanspruches bzw. des Schadensersatzanspruches zur Folge haben. Die Sicherheitsfunktionen der Pumpe sind nur dann sichergestellt, wenn die Pumpe nach den Betriebsanleitungen des Herstellers eingebaut worden ist, und im vorgesehenen und erlaubten Anwendungsgebiet eingesetzt wird.

3. TECHNISCHE SPEZIFIKATIONEN

3.1. NORMEN, SCHUTZ UND SPEZIFIKATIONEN

Die Pumpen sind gemäß der folgenden Normen und Schutz hergestellt worden:

Schutzklasse:

IP44

Isolationsklasse:

200

Motorschutz:

Eingebauter thermischer Wicklungsschutz (Klemmkörper B1 und B2)

Betriebsdruck:

1 MPa (10 bar)

3.2. FÖRDERMEDIEN

Für den normalen Betrieb der Pumpe ist es nötig ein Medium sicherzustellen, das entweder reines Wasser oder eine Mischung von Wasser und Frostschutzmittels, welches für zentrale Heizungssysteme geeignet ist, verwendet wird. Das Wasser muss der VDI 2035 Heizungswasserqualitätsrichtlinie entsprechen.

Es ist erlaubt eine Glykol-Wasser-Mischung zu benutzen, die einen Glykolgehalt von 50% aufweist. Bei Glykolemischungen müssen die Transportdaten, entsprechend der höheren Viskosität, korrigiert werden. Benutzen Sie nur Glykol mit Korrosionsschutz und beachten Sie die Anweisungen des Herstellers.

Das Medium darf keine aggressiven oder explosiven Zusätze beinhalten, keine Beimengungen von mineralischen Ölen und fester oder faseriger Bestandteile enthalten. Die Pumpe darf nicht zum Pumpen von brennbaren oder explosiven Medien genutzt werden, ebenso darf sie nicht in explosiver Atmosphäre benutzt werden.

Für die Verwendung von anderen Fördermitteln muss erst eine Erlaubnis von IMP Pumps eingeholt werden.

3.3. TEMPERATUR UND FEUCHTIGKEIT

Temperatur des Mediums: -10 °C bis +120 °C.

Maximale Umgebungstemperatur: 40 °C.



- Der Betrieb außerhalb der empfohlenen Bedingungen kann die Lebensdauer des Produkts verkürzen und sogleich auch zum Verlust von Schadenersatzansprüchen führen.

3.4. ELEKTRISCHE SPEZIFIKATIONEN

Die elektrischen Spezifikationen befinden sich auf dem Typenschild des einzelnen Modells.

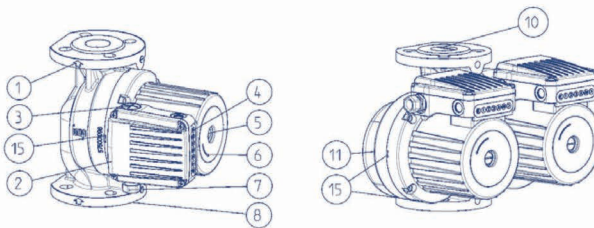


Abbildung 3: GHN basic II und GHND basic II

4. MONTAGE DER PUMPE

4.1. EINBAU IN DIE ROHRLEITUNG

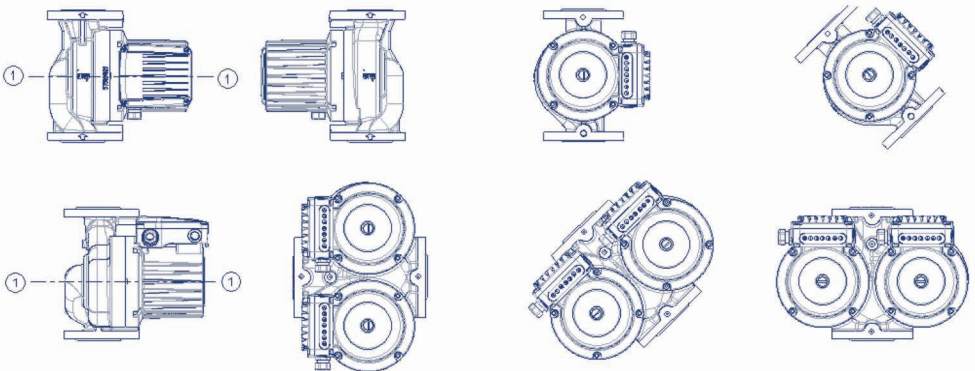


Abbildung 2: Korrekte Position der Pumpe beim Einbau

Die Pumpe ist zum Transport durch eine doppelte Verpackung geschützt. Die Pumpe kann man entweder mit Hilfe von Hanteln im Innenraum der Verpackung rausnehmen, oder man greift sie an den Rippen des Kühlkörpers, die sich an der Hinterseite des elektronischen Schaltschranks befinden, und nimmt sie raus.

Die Pumpe wird am Flanschanschluss eingebaut, mit den dazu vorgesehenen Schrauben. Der Kombiflansch ermöglicht einen Einbau der Pumpe an das Rohrleitungssystem mit PN6 oder PN10 Nenndruck. Wegen des Kombiflansches ist es beim Einbau erforderlich Untersetzer an der Seite der Pumpe zu benutzen.

Die Pumpe muss so eingebaut werden, dass die Pumpenachse 1-1, in einem geraden Teil der Rohrleitung ist. Das gerade Rohrteil muss eine minimale Länge von $5 - 10 \times D$ (D ist der Nenndurchmesser des Pumpenrohres), ab dem Rohrbogen, haben (Abbildung 2). Damit wird ein Betrieb mit minimaler Rausch- und Vibrationsbelastung gewährleistet.

Die gewünschte Position der Elektronik kann durchs Drehen des hydraulischen Gehäuses, hinsichtlich auf den Pumpenmotor, erreicht werden (die erlaubten Positionen sind auf den Abbildungen 1 und 2 zu sehen). Die Pumpe ist durch vier Schrauben ans Hydraulikgehäuse befestigt. Wenn sie abgeschraubt werden, kann die Position des Pumpenkopfes, hinsichtlich auf das Hydraulikgehäuse, verändert werden. Beim anschrauben des elektro-motorischen Teils der Pumpe ans Hydraulikgehäuse ist es wichtig, dass die richtige Position zwischen der Pumpendichtung und dem Hydraulikgehäuse beachtet wird.

Die Umgebung der Pumpe soll trocken und nach Bedarf beleuchtet werden. Das Gehäuse der Pumpe darf nicht im Kontakt mit anderen Sachen stehen. Die Dichtung der Pumpe schützt vor Wasser und Staub aus der Umgebung, so wie es die IP Klasse vorgibt. Die Pumpe erreicht bei Zimmertemperatur und mäßiger Mediumtemperatur eine längere Lebensdauer. Langfristiger Betrieb an Grenzbedingungen kann den Verschleiß der Pumpe beschleunigen. Zu hohe Temperaturen und Überlastung können die Lebensdauer der Pumpe beeinflussen.



- Falscher Anschluss oder Überlastung kann zur Abschaltung oder zu dauerhaften Schäden der Pumpe führen.



- Die Pumpen sind schwer, deswegen ist es ratsam sich Hilfe zu besorgen.
- Die Pumpen dürfen nicht in Sicherheitsrohrleitungen eingebaut werden.
- Die Pumpe darf man nicht als Halter beim Schweißen benutzen, weil sie ansonsten beschädigt werden könnte.
- Insofern die Dichtung zwischen dem elektro-motorischen Teil der Pumpe und dem hydraulischen Gehäuse nicht richtig angebracht wird, wird sie nicht dichten und somit kann es eventuell zur Schädigung der Pumpe kommen.
- Am Berührungspunkt zwischen dem Elektromotor und dem Hydraulikgehäuse befinden sich Kondensöffnungen zum Ableiten des Kondenswassers. Diese dürfen nicht blockiert werden (sie dürfen nicht thermisch isoliert werden), weil sonst die Motorkühlung und die Kondenswasserableitung beeinflusst werden können (Abbildung 1 – Position 15).
- Das heiße Medium kann eine Gefahr von Verbrennungen darstellen. Auch der Pumpenmotor kann dem Menschen gefährliche Temperaturen erreichen.

4.2. NETZANSCHLUSS

Die Pumpen des Typs GHN basic II und GHND basic II arbeiten mit einem eingebauten Drehstrommotor, welchen man an die Wechselspannung 3×400 V, 50 Hz anschließen muss. Die Pumpen des Typs GHNM basic II und GHNMD basic II haben einen Einphasenmotor 1×230 V, 50 Hz.

Der Motor ist intern durch einen Bimetallschalter geschützt. Im Falle von Überhitzung schaltet der Elektromotor, mittels einer eingebauten Thermosicherung, die durch ein externes Überwachungssystem gesteuert wird, ab.

Eine Schutzvorrichtung zur Trennung aller Pole vom Stromversorgungsnetz muss in die Elektroinstallation, gemäß nationaler Installationsvorschriften, eingebaut sein. Geeignete Schutzvorrichtungen sind die Motorschutzschalter Iskra MIS MS 25, Schrack ALEA oder ähnliche.

Den Einspeiseleiter muss man über die Einführung M20 anschließen (Abbildung 1 - Position 7)

Die Anschlussleiter müssen der dauerhaften Belastung der Pumpennennleistung standhalten und sie müssen angemessen gesichert werden. Ein Erdungskabel ist erforderlich und soll im Vorfeld angeschlossen werden. Die Erdung genügt nur für die Pumpe, das Rohrleitungssystem soll getrennt geerdet werden.



- Den Anschluss der Pumpe darf nur befähigtes und qualifiziertes Fachpersonal durchführen.
- Der Anschluss der Verbindungsschnur darf nicht auf die Weise durchgeführt werden, so dass sie in Kontakt mit dem Apparategehäuse, wegen der zu hohen Temperaturen am Gehäuse, ist.
- Das Gerät dürfen Kinder ab dem achten Lebensjahr und Personen mit verringerten mentalen, physischen und sensorischen Fähigkeiten oder fehlendem Wissen bzw. Erfahrungen, nur unter Aufsicht benutzen, außer im Falle, dass sie über die sichere Benutzung ausreichend informiert worden sind und die Gefahren der Nutzung verstehen.
- Es muss sichergestellt werden, dass Kinder mit dem Gerät nicht spielen können.
- Kinder dürfen die Instandhaltung und Säuberung nicht ohne Aufsicht durchführen.

Der Anschluss der Pumpe muss nach dem Schaltplan erfolgen (Abbildung 3), welcher an der Unterseite des Schaltschranks abgebildet ist. Davor muss erst der obere Deckel abgeschraubt werden (Abbildung 1 - Position 2). Gemäß der IEC 60446 Normen müssen die Leiter für die richtige Pumpendrehrichtung folgendermaßen sein:

L1: braun

B1: Bimetall-Schutz

L2: schwarz

B2: Bimetall-Schutz

L3: grau

GND: gelb-grün

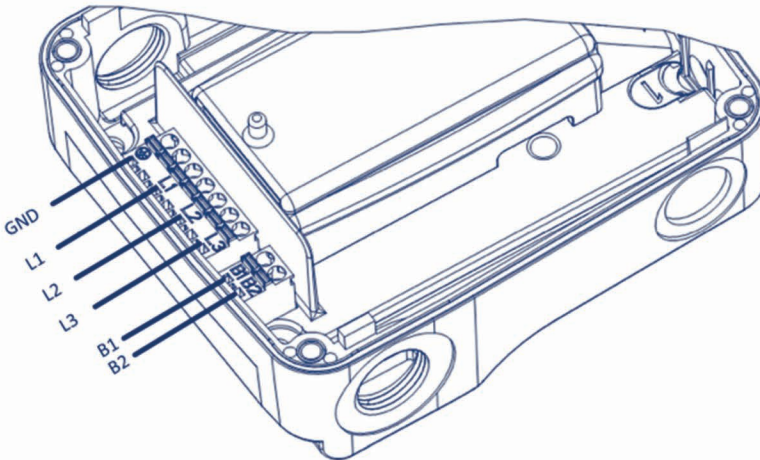


Abbildung 3: Elektroschema.

5. EINSTELLUNG UND FUNKTION

5.1. GESCHWINDIGKEITSEINSTELLUNG

Jede Pumpe kann Bereiche von drei hydraulischen Charakteristiken abdecken. Um das zu erreichen, hat sie einen eingebauten Elektromotor mit verschiedenen Drehzahlen. Um zwischen den verschiedenen Geschwindigkeiten zu wählen ist es erforderlich, den oberen Deckel abzuschrauben (Abbildung 1 - Position 2). Um die gewünschte Charakteristik bzw. Geschwindigkeit zu erreichen ①②③ hat die Pumpe einen eingebauten Kippschalter, der sich im Innenraum des elektronischen Schaltschranks befindet, mit welchem man die zwischen den verschiedenen Geschwindigkeiten umschalten kann. Nach dem Wechsel der Geschwindigkeit ist es notwendig den Deckel des elektronischen Schaltschranks wieder anzuschrauben.

ACHTUNG!
Für den Wechsel der Geschwindigkeit ist es zwingend die Elektrizitätsversorgung der Pumpe abzuschalten!

ACHTUNG!
Der Wechsel der Geschwindigkeit ist nur durch technisch qualifiziertes Personal erlaubt!

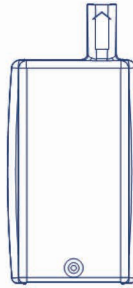


Abbildung 4: Kippschalter.

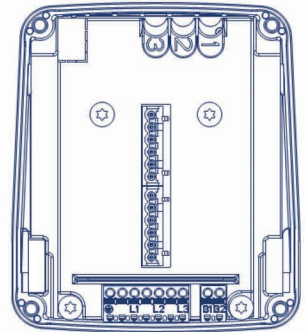


Abbildung 5: Elektronik ohne Kippschalter.

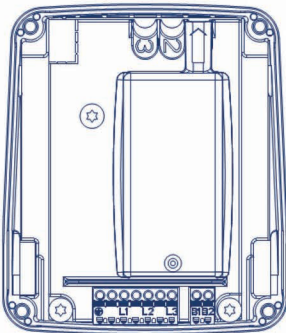


Abbildung 6: 1. Geschwindigkeit.

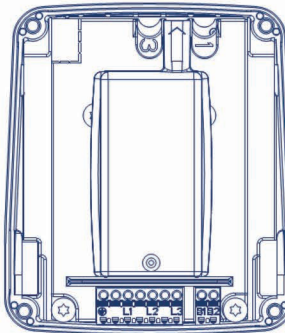


Abbildung 7: 2. Geschwindigkeit.

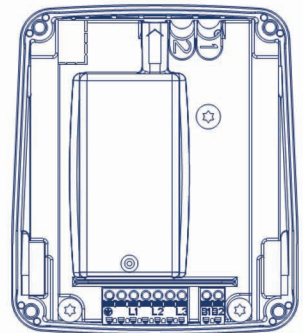


Abbildung 8: 3. Geschwindigkeit.

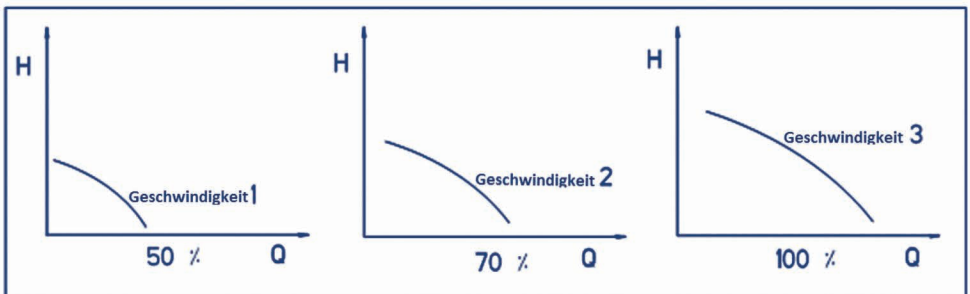


Abbildung 9: Verschiedene Geschwindigkeitsgrafiken



Vor Wartungs- oder Instandhaltungsarbeiten muss die Pumpe vom elektrischen Netz getrennt werden. Es muss gewährleistet werden, dass ein erneuter unkontrollierter Anschluss von nichtautorisierten Personen verhindert wird.



Lassen Sie die Pumpe abkühlen, wenn das System mit hohen Wassertemperaturen und Druck gearbeitet hat.
Verbrennungsgefahr!

Die Pumpen sind so ausgelegt, dass sie unter normalen Bedingungen jahrelang ohne Wartungen in Betrieb bleiben können. Im Falle von längeren Betriebsunterbrechungen kann es zum Blockieren der Pumpe kommen. Man deblockiert sie folgendermaßen: Schalten Sie die Pumpe aus und schließen Sie alle Ventile an der Druck- und Ansaugseite. Schrauben Sie die Entlüftungsschraube ab (Abbildung 1 - Position 5) und stecken Sie einen Schraubenzieher in den Schlitz auf der Welle. Drehen Sie sie solange bis kein Widerstand mehr fühlbar ist. Danach schrauben Sie die Entlüftungsschraube wieder an. Das Gerät ist nicht geeignet für den Betrieb durch Personen (einschließlich Kinder) mit verminderten physischen, Sinnes- und Mentalfähigkeiten, oder mit mangelnden Kenntnissen und Wissen, außer unter Aufsicht von, für ihre Sicherheit, bevollmächtigten Personen. Um Spielen mit dem Gerät zu vermeiden, müssen Kinder unter Aufsicht sein. Bei Ersatzteilbestellungen müssen alle Daten vom Typenschild der Pumpe angeführt werden.

ANMERKUNG: DIE PUMPE AUF DER GESCHWINDIGKEITSEINSTELLUNG ③ ENTLÜFTEN UND IN BETRIEB NEHMEN.

6. ÜBERBLICK VON MÖGLICHEN STÖRUNGEN UND DESSEN BEHEBUNGEN

Falsche Drehrichtung der Pumpe

- Im Fall, dass sich die Welle der Pumpe in der falschen Drehrichtung dreht, tauscht man die zwei Stromphasen untereinander aus.

Motorüberhitzung

- Die Elektronik hat eine eingebaute Klemme für das Erkennen von Überhitzung, die mit einem Bimetall, welches als B1 und B2 im Motor gekennzeichnet ist, verbunden ist (Abbildung 3). Für die korrekte Benutzung des Bimetalls ist es notwendig, es mit dem äußeren Überwachungssystem zu verbinden. Wenn sich das Bimetall wegen Überhitzung öffnet, ist der Widerstand auf der Klemme unendlich hoch.

Русский (РУ) Руководство по установке и эксплуатации

СОДЕРЖАНИЕ

1	Общая информация	27
1.1	Применение.....	27
1.2	Маркировка насоса.....	27
1.3	Техническое обслуживание насоса, запасные части и вывод из эксплуатации	27
2	Безопасность	27
3	Технические характеристики	28
3.1	Стандарты и классы защиты.....	28
3.2	Рабочая среда насоса.....	28
3.3	Температура и влажность окружающей среды.....	28
3.4	Электрические характеристики.....	28
4	Установка насоса.....	29
4.1	Подключение к трубопроводам.....	29
4.2	Электрическое подключение	30
5	Настройка и эксплуатация.....	31
5.1	Управление и функции	31
5.2	Обслуживание/сервисное обслуживание.....	32
6	Неисправности и методы их устранения	32
	Гарантия	36

В документ могут быть внесены изменения!

Символы, используемые в данном руководстве:



Предупреждение:

Обозначение предупреждений, несоблюдение которых может привести к травмам персонала или поломке оборудования.



Примечания:

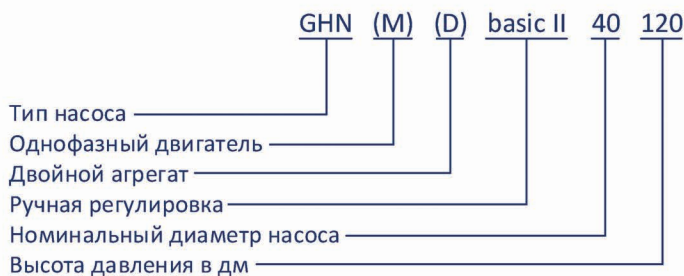
Советы по упрощению работы с насосом.

1 ОБЩАЯ ИНФОРМАЦИЯ

1.1 ПРИМЕНЕНИЕ

Циркуляционные насосы серии GHN применяются для перекачивания жидких сред в системах водяного отопления, кондиционирования воздуха и вентиляции. Насосы представлены в двух исполнениях: одинарные и сдвоенные насосные агрегаты, скорость вращения которых регулируется при помощи переключателя.

1.2 МАРКИРОВКА НАСОСА



1.3 ТЕХНИЧЕСКОЕ ОБСЛУЖИВАНИЕ НАСОСА, ЗАПАСНЫЕ ЧАСТИ И ВЫВОД ИЗ ЭКСПЛУАТАЦИИ

Насосы разработаны таким образом, что они не требуют технического обслуживания в течение нескольких лет. Запасные части предоставляются по меньшей мере в течение трех лет после окончания срока действия гарантии.

Данный продукт и его компоненты подлежат утилизации экологически безопасным способом. Воспользуйтесь услугами по сбору отходов, если это невозможно, свяжитесь с ближайшей сервисной службой компании IMP Pumps или авторизованными специалистами по ремонту.

2 БЕЗОПАСНОСТЬ

Перед установкой и вводом в эксплуатацию насоса внимательно изучите данные инструкции. Они служат для упрощения установки, эксплуатации и технического обслуживания насоса, а также повышения вашей безопасности. Установка насоса должна выполняться в соответствии с местными стандартами и директивами. Техническое обслуживание насоса должен проводить только квалифицированный персонал.

Несоблюдение данных инструкций может привести к травмам пользователя или поломке оборудования, а также к аннулированию гарантии. Безопасная работа насоса гарантируется только в том случае, если его установка, эксплуатация и техническое обслуживание выполняются в соответствии с настоящим руководством.

3 ТЕХНИЧЕСКИЕ ХАРАКТЕРИСТИКИ

3.1 СТАНДАРТЫ И КЛАССЫ ЗАЩИТЫ

Насосы изготовлены в соответствии со следующими стандартами и классами защиты:

Класс защиты:

IP44

Класс изоляции:

200

Защита двигателя:

Тепловая встроенная (контакт В1 и В2)

Номинальное давление:

1 МПа (10 бар)

3.2 РАБОЧАЯ СРЕДА НАСОСА

В качестве рабочей среды необходимо использовать чистую воду либо смесь чистой воды с гликолем в соответствии с параметрами системы центрального отопления. Качество воды должно соответствовать требованиям стандарта VDI 2035. Содержание гликоля в смеси воды и антифриза должно составлять до 50 %. При использовании смесей с гликолем данные о перекачивании среды необходимо корректировать в соответствии с более высокой степенью вязкости. Необходимо использовать только гликоль, обеспечивающий защиту от коррозии, и следовать рекомендациям производителя. Среда не должна содержать агрессивных или взрывоопасных примесей, смесей минеральных масел и твердых или волокнистых частиц. Насос нельзя использовать для перекачивания горячих и взрывоопасных сред. Кроме того, его нельзя использовать во взрывоопасной атмосфере.

3.3 ТЕМПЕРАТУРА И ВЛАЖНОСТЬ ОКРУЖАЮЩЕЙ СРЕДЫ

Температура перекачиваемой среды: от -10 °С до +120 °С.

Максимальная температура окружающей среды: 40 °С.



- Превышение рекомендуемых порогов может уменьшить срок службы насоса и привести к аннулированию гарантии.

3.4 ЭЛЕКТРИЧЕСКИЕ ХАРАКТЕРИСТИКИ

Электрические характеристики приведены на паспортной табличке изделия.

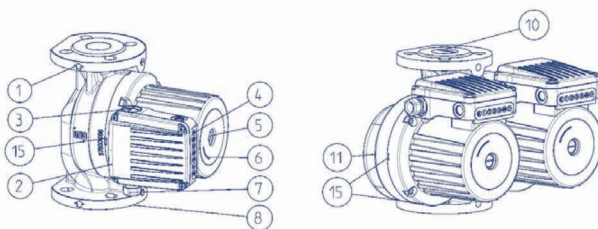


Рисунок 4. Насосы серии GHN basic II и GHND basic II

4.1 ПОДКЛЮЧЕНИЕ К ТРУБОПРОВОДАМ

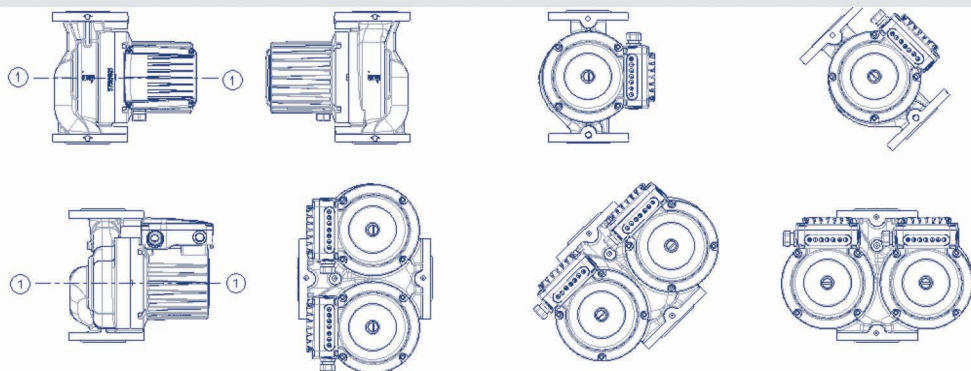


Рисунок 5. Правильное положение насоса

В целях защиты при транспортировке насос упаковывают в двойную коробку. Для его извлечения из коробки вы можете воспользоваться внутренними ручками или вытащить его, взявшись за теплопоглотитель.

Насосы предназначены для подключения через соединительные фланцы (необходимо использовать все винты). Соединительные комбинированные фланцы позволяют подключать насос к трубопроводам с номинальным давлением PN6 или PN10. В связи со специальным исполнением фланца со стороны насоса необходимо устанавливать шайбы.

Для того чтобы при работе насос издавал минимум вибраций и шума, при подключении к трубопроводам его ось 1-1 должна находиться в горизонтальном положении, как показано на рисунке 2. Трубы не должны иметь изгибов на расстоянии по меньшей мере $5 - 10 \times D$ (D = номинальный диаметр труб) от фланцев.

Для установки головки насоса в требуемое положение поверните ее (допустимые положения показаны на рисунке 1). Головка крепится к гидравлическому литому корпусу с помощью четырех винтов. Открутив винты, вы можете повернуть головку насоса. Насос должен находиться в сухих условиях с достаточным уровнем освещения и не соприкасаться напрямую с какими-либо предметами. Уплотнения насоса препятствуют попаданию внутрь пыли и других частиц в соответствии с предписаниями класса защиты IP. Убедитесь, что на распределительной коробке установлена крышка, а кабельные уплотнения затянуты и герметизированы. Чтобы обеспечить максимально долгий срок службы, насос должен работать в условиях комнатной температуры при средней температуре рабочей среды. Продолжительная эксплуатация в условиях повышенной температуры может привести к усилению износа. Износ увеличивается при работе насоса в условиях высокой температуры и мощности.



- Неправильно выполненное подключение или перегрузка могут привести к останову или необратимой поломке насоса.



- Насосы могут быть тяжелыми. При необходимости попросите других людей о помощи.
- Насосы нельзя подключать к трубопроводам безопасности.
- Запрещается использовать насос в качестве держателя во время сварочных работ!
- При повторной сборке убедитесь, что уплотнения установлены надлежащим образом. При невыполнении данного условия вода может нанести повреждения внутренним частям насоса.
- Слив между корпусом двигателя и гидравлическим корпусом необходимо оставить без тепловой изоляции, поскольку последняя может мешать процессу охлаждения и вызывать конденсацию сливаемой среды.
- Горячая среда может вызвать ожоги! Двигатель также может нагреваться до температур, способных вызвать ожоги.

4.2 ЭЛЕКТРИЧЕСКОЕ ПОДКЛЮЧЕНИЕ

Насосы серии GHN basic II, GHND basic II оснащены встроенным трехфазным электродвигателем, подключаемым к сети переменного тока диапазоном 3–400 В, 50 Гц. Насосы типа GHNM basic II, GHNMD basic II имеют встроенный однофазный электродвигатель 1 × 230 В, 50 Гц.

Двигатель оснащен биметаллическим переключателем. Электродвигатель оборудован встроенным термическим предохранителем, выключающим двигатель в случае перегрева. Устройство защитного отключения всех полюсов от сети питания необходимо установить в электропроводку в соответствии с национальными требованиями стандартов электрического подключения.

Подходящим защитным устройством является защитный выключатель Iskra MIS MS 25, Schrack ALEA или их аналоги.

Соединительный провод должен подключаться через кабельный ввод M20 (рисунок 1 – ПОЗ. 7).

Соединительные провода должны быть рассчитаны на номинальную мощность и оснащены соответствующими плавкими предохранителями. Для обеспечения безопасности установка заземления обязательна. Заземление необходимо подключить в первую очередь. Заземление предусмотрено только для безопасности насоса. Трубы должны заземляться отдельно.



- Подключение насоса должно выполняться только квалифицированным персоналом.
- Все соединительные провода должны размещаться таким образом, чтобы они ни в коем случае не соприкасались с корпусом насоса ввиду его высокой температуры.
- Данное устройство может использоваться детьми в возрасте от 8 лет и старше, а также лицами с ограниченными физическими, сенсорными или умственными возможностями, или не обладающими достаточным опытом и знаниями, под надзором или руководством относительно безопасного использования устройства, при условии, что они осознают опасности, связанные с его работой.
- Дети не должны играть с устройством.
- Очистка и техническое обслуживание могут выполняться детьми только под надзором.

Электрические соединения насоса необходимо выполнить согласно электрической схеме (рисунок 3), которая отображена на нижней стороне крышки двигателя. Перед этим необходимо отвинтить верхнюю крышку (рисунок 1 – ПОЗ. 2). Согласно стандарту IEC 60446 рекомендуется использовать следующий порядок электрического подсоединения проводов:

L1: коричневый

V1: теплоизоляция

L2: черный

V2: теплоизоляция

L3: серый

ЗАЗЕМЛЕНИЕ GND: зеленый с желтыми полосами

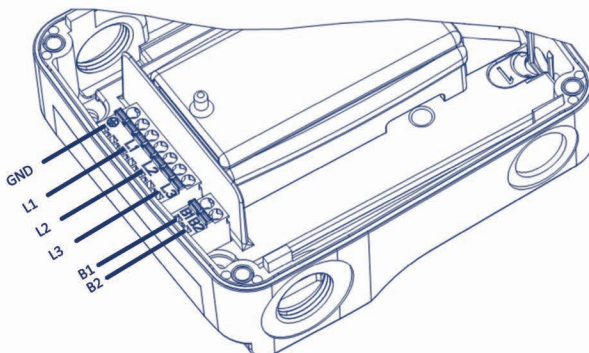


Рисунок 3. Электрическая схема

5.1 УПРАВЛЕНИЕ И ФУНКЦИИ

Каждый насос способен работать в некотором диапазоне трех гидравлических параметров. Для этого он оснащен встроенным электродвигателем с тремя скоростями вращения. Для достижения выбранных характеристик скорости ① ② ③ на насосе расположен переключатель скоростей (рисунок 5). Для изменения скорости верхнюю крышку необходимо снять (рисунок 1 – ПОЗ. 2), затем переместить переключатель на требуемую скорость.

**ВНИМАНИЕ!**

Перед переключением скорости насос необходимо отключить от сети электропитания!

ВНИМАНИЕ!
Переключение скоростей может быть выполнено только квалифицированным персоналом!

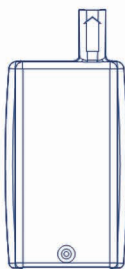


Рисунок 4. Переключатель скорости

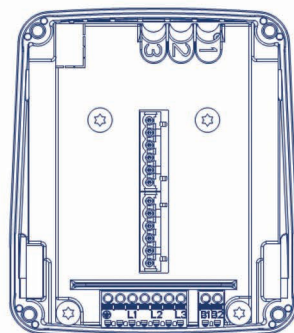


Рисунок 5. Электронное устройство без переключателя скорости

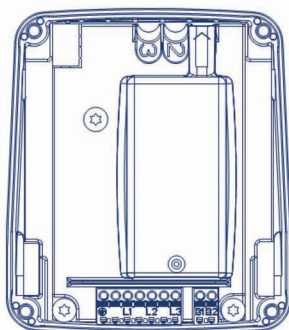


Рисунок 6. Первая скорость

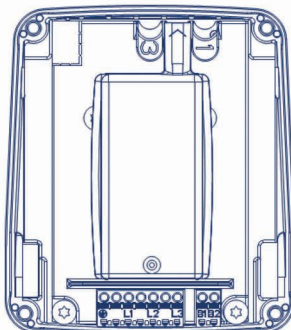


Рисунок 7. Вторая скорость

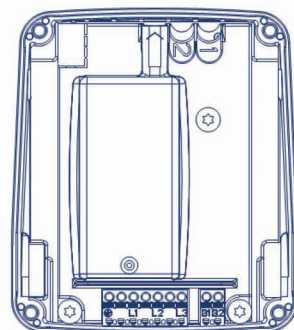


Рисунок 8. Третья скорость

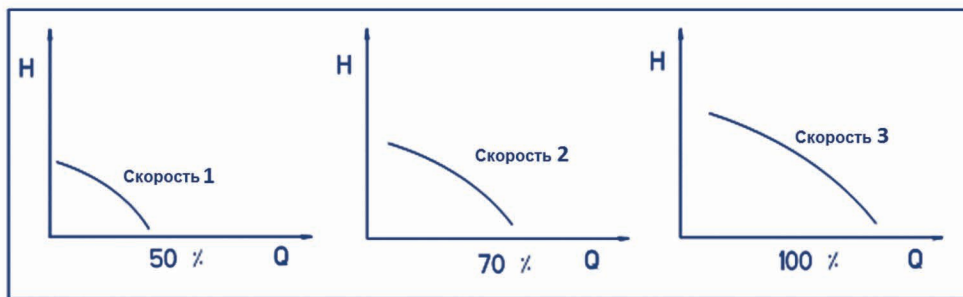


Рисунок 9. Характеристики насоса при работе на разных скоростях

5.2 ОБСЛУЖИВАНИЕ/СЕРВИСНОЕ ОБСЛУЖИВАНИЕ



Перед выполнением работ с насосом необходимо его отключить от сети электропитания. Необходимо исключить несанкционированный повторный запуск насоса неуполномоченным лицом.



При высоких температурах воды и высоком давлении в системе необходимо дождаться остывания насоса. **Несоблюдение данного правила повышает опасность ожогов!**

Насосы являются изделиями высокого качества. При нормальных условиях эксплуатации насосы не требуют обслуживания в течение нескольких лет.

В случае длительного перерыва в работе при включении насос может блокироваться.

Насос необходимо разблокировать по следующей схеме.

Выключить насос, закрыть вентили со стороны нагнетания и со стороны всасывания, открутить вентиль для откачки воздуха, установите отвертку (рисунок 1 – ПОЗ. 5) в прорезь на валу и крутить вал до тех пор, пока он не начнет свободно вращаться. Затем установить обратно вентиль для откачки воздуха.

Аппарат не предназначен для использования детьми, лицами с ограниченными физическими, психическими или умственными способностями, а также лицами, не обладающими опытом и знаниями, кроме случаев, когда данные лица находятся под контролем специалиста.

Не оставляйте детей без присмотра рядом с оборудованием.

При заказе запасных частей необходимо указать все данные, указанные на информационных табличках насоса.

ПРИМЕЧАНИЕ: ОТКАЧИВАТЬ ВОЗДУХ И ВКЛЮЧАТЬ НАСОС НЕОБХОДИМО ТОЛЬКО ПРИ ВКЛЮЧЕННОЙ СКОРОСТИ ③.

6 НЕИСПРАВНОСТИ И МЕТОДЫ ИХ УСТРАНЕНИЯ

Неправильное направление вращения:

- Необходимо поменять местами фазы питания.

Перегрев двигателя насоса:

- Насос серии GHN basic II оснащен теплозащитой, которую можно подключить к внешнему контролирующему устройству. Если контакты B1 и B2 (рисунок 3) не замкнуты, то двигатель насоса перегревается и его необходимо охладить. Если ошибка повторяется, необходимо произвести сервисное обслуживание.

Garancijski list

Prodajalec	Naziv:	
	Datum nakupa:	
Garancija	Naziv artikla:	
	Serijska številka:	
	Garancijska doba	24 mesecev
Proizvajalec		
IMP PUMPS d.o.o. Pod hrasti 28 1218 Komenda Slovenija	tel.: +386 (0)1 28 06 400 fax: +386 (0)1 28 06 460 e-mail: info@imp-pumps.com	Žig in podpis prodajalca
Garancijska izjava		
<p>Proizvajalec jamči:</p> <ul style="list-style-type: none"> - Za kakovost izdelka oziroma brezhibno delovanje v garancijskem roku, če se izdelek uporablja v skladu z njegovim namenom in priloženimi navodili. - Da bo na svoje stroške odpravil okvare in pomanjkljivosti, ki so jih povzročile razlike med dejanskimi in predpisanimi ali deklariranimi kakovostnimi značilnostmi izdelka, oziroma tiste pomanjkljivosti, zaradi katerih ta izdelek ne deluje brezhibno ali pa bo proizvajalec nadomestil izdelek z novim. - Stroški iz prejšnjega odstavka, ki nastajajo ob popravilu izdelka oziroma z njegovo nadomestitvijo z novim, veljajo za material, nadomestne dele, delo za prenos in prevoz izdelka. - Stroške prevoza izdelka se prizna le v primeru, če je bil izdelek dostavljen najbližjemu pooblaščenemu servisu ali prodajalcu do višine, ki velja po veljavni železniški ali poštni tarifi. - Da bo v garancijskem roku opravil dela vzdrževanju ali popravil izdelek najpozneje v 45 dneh od dneva, ko je dobil zahtevek. - Da se garancijski rok izdelku podaljša za čas od prijave okvare do opravljenega popravila. - Da je izdelku priložen garancijski list oziroma račun za nakup - Garancijski rok začne teči z dnem izročitve izdelka kupcu. - Garancija velja samo s predloženim računom in velja na območju države, v kateri je izdelek kupljen. - IMP PUMPS d.o.o. se zavezuje, da bo še 3 leta zagotavljal vzdrževanje in nadomestne dele po preteku garancijskega roka. <p>Garancija ne izključuje pravic potrošnika, ki izhajajo iz odgovornosti prodajalca za napake na blagu.</p> <p>Garancija ne velja v primerih:</p> <ul style="list-style-type: none"> • okvar, ki bi nastale zaradi neupoštevanja priloženih navodil; • fizičnih poškodb; • ob vsakem posegu nepooblaščne osebe ali kakršnekoli druge predelave izdelka. <p>Garancijska popravila opravljajo le pooblaščenih servisi proizvajalca. Garancijo uveljavljate s potrjenim garancijskim listom oziroma računom prodajalca</p>		

Guarantee

Retailer	Retail company:	
	Date sold:	
Guarantee	Product name:	
	Serial number:	
	Guarantee period	24 months
Manufacturer		
IMP PUMPS d.o.o. Pod hrasti 28 1218 Komenda Slovenia	tel.: +386 (0)1 28 06 400 fax: +386 (0)1 28 06 460 e-mail: info@imp-pumps.com	Retailer's signature
Declaration on guarantee and terms of guarantee		
<p>Manufacturer declares:</p> <ul style="list-style-type: none"> - That the product conforms to the prescribed/declared quality. - That the product will operate faultlessly within the terms of guarantee if the technical instructions provided are observed by user. - That he will repair faults and shortcomings at his own expense caused by eventually differences between the actual and prescribed/declared quality or those due to which the product does not operate faultlessly or the manufacturer will replace the product. - Cost from the previous paragraph for repairing or replacing the product are valid for material, spare parts, work and shipping. - Shipping cost for restitution of the product are only recognized if the product was delivered to the nearest authorized service or retailer and comprise rail or postal charges. - That within the term of guarantee work to maintain or repair the product will be completed within 45 days from submission of a request. - The guarantee will apply within the country that it was sold via an authorized dealer. - That he will keep the spare parts in the stock for three years after the expiration of guarantee period. - That the term of guarantee will be extended for the time the product was being repaired. - That he is bound to fulfill the guarantee obligations under the following conditions: <ul style="list-style-type: none"> • That the product was used in accordance with technical instructions. • That the product is not mechanically damaged. • That a confirmed guarantee certificate or invoice is enclosed with the product. • That an unauthorized person has not made interventions into the product or non-original parts were incorporated into it <p>This guarantee does not exclude consumer rights resulting from the seller's liability for defects in the goods.</p> <p>Repairs under guarantee are made only by an authorized service. The guarantee is only valid with an invoice</p>		

Garantieschein

Händler	Firmenname:	
	Verkaufsdatum:	
Garantie	Produktname:	
	Seriennummer:	
	Garantiezeit	24 Monate
Hersteller		
IMP PUMPS d.o.o. Pod hrasti 28 1218 Komenda Slovenija	tel.: +386 (0)1 28 06 400 fax: +386 (0)1 28 06 460 E-mail Adresse: info@imp-pumps.com	Stempel und Unterschrift des Händlers
Garantieerklärung		
Der Hersteller versichert, dass:		
<ul style="list-style-type: none"> - das Produkt während der Garantiezeit einwandfrei funktioniert und frei von Verarbeitungs- und Materialfehlern ist. Dies trifft nur dann zu, wenn das Produkt sachgemäß benutzt und die Gebrauchsanweisungen befolgt wurden. - er auf seine Kosten jegliche Mängel oder Schäden, die durch Unterschiede zwischen den tatsächlichen und deklarierten Qualitätsmerkmalen des Produktes entstanden sind, oder die Mängel, wegen deren das Produkt nicht einwandfrei funktioniert, zu beheben oder das Produkt zu ersetzen. - er die Kosten, die durch die Reparatur oder Ersetzung des Produktes entstehen, zu tragen. Die Kosten schließen Material-, Ein- und Ausbau-, Transport- und Übertragungskosten ein, sowie als auch Kosten für Ersatzteile. - Übertragungs- wie auch Transportkosten werden nur dann vom Hersteller anerkannt, wenn das Produkt zu der nächstgelegenen Vertragswerkstatt oder dem nächstgelegenen autorisierten Händler zugestellt wurde. Der Hersteller übernimmt die Kosten bis zu der Höhe, die nach der gültigen Post- oder Bahngebühr berechnet wird. - er innerhalb der Garantiezeit die Instandhaltungen oder Reparaturen am Produkt spätestens in 45 Tagen, ab dem Tag an dem er den Garantieanspruch bekommen hat, zu vollenden. - sich die Garantielaufzeit für die Zeitspanne, von dem Tag an, an dem er den Garantieanspruch vom Käufer erhält und bis zum Tag, an dem das Produkt repariert worden ist, verlängert. - der Garantieschein bzw. der Verkaufsbeleg für das Produkt beigelegt worden ist. - die Garantiezeit fängt ab dem Tag an zu laufen, an dem das Produkt dem Käufer ausgehändigt wird. - die Garantie ist nur im Land des Kaufes und mit vorgelegtem Garantieschein geltend. - er noch drei Jahre ab dem Ende der Garantiezeit Ersatzteile sowie auch Wertungen gewährleisten wird. 		
Die Garantie schließt die Rechte des Verbrauchers, die aus der Haftung des Händlers für Mängel an der Ware hervorgehen, nicht aus.		
Die Garantie gilt nicht:		
<ul style="list-style-type: none"> • im Falle von Schäden am Produkt, die durch die unsachgemäße Benutzung entstanden sind, sowohl als auch wegen der Nichtbefolgung der Gebrauchsanweisungen. • im Falle von mechanischen Schäden irgendwelcher Art aufweist. • wenn das Produkt durch hierfür nicht von IMP PUMPS d.o.o. beauftragte Personen geöffnet, repariert oder modifiziert wurde. 		
Bei Geltendmachung eines Garantieanspruches ist der Original-Verkaufsbeleg mit Verkaufsdatum beizufügen. Garantiereparaturen dürfen ausschließlich von Vertragswerkstätten durchgeführt werden.		

Гарантия

Продавец	Модель:	
	Дата продажи:	
	В сборе:	ДА <input type="checkbox"/> НЕТ <input type="checkbox"/>
Гарантия	Наименование изделия:	
	Серийный номер:	
	Гарантийный период	24 месяца
Изготовитель		Дистрибьютор и сервисное обслуживание
Компания IMP PUMPS d.o.o. Pod hrasti 28 1218 Komenda Slovenia (Словения)		Тел.: +386 (0) 1 28 06 400 Факс: +386 (0) 1 28 06 460 Адрес электронной почты: info@imp-pumps.com <small>Подпись розничного оператора</small>
Заявление о гарантии и условия гарантии		
<p>Изготовитель заявляет:</p> <ul style="list-style-type: none"> - Что изделие соответствует предписанному/заявленному качеству. - Что изделие будет работать безотказно в течение срока гарантии при условии соблюдения пользователем предоставленных технических инструкций. - Что он (изготовитель) будет за свой счет устранять неисправности и изъяны, связанные с несоответствием фактического и предписанного/заявленного качества, или препятствующие безотказной работе изделия; либо изготовитель заменит изделие. - Упомянутые в предыдущем пункте затраты на ремонт или замену изделия действительны для стоимости материалов, запасных частей, работ и транспортировки. - Затраты на транспортировку изделия определяются только после доставки изделия в ближайший сервисный центр или пункт розничной торговли и складываются из затрат на железнодорожную перевозку или почтовые расходы. - Что в пределах срока гарантии работа по техническому обслуживанию или ремонту изделия будет выполнена в течение 45 дней с момента подачи заявки. - Гарантия действительна в стране, где изделие было продано авторизованным дилером. - Что он (изготовитель) обязуется хранить у себя на складе запасные части в течение трех лет после даты истечения гарантийного обязательства. - Что срок гарантии будет продлен на период, равный времени, затраченному на ремонт изделия. - Что он (изготовитель) обязуется выполнять гарантийные обязательства при следующих условиях: <ul style="list-style-type: none"> • Изделие использовалось в соответствии с технической инструкцией. • Изделие не имеет механических повреждений. • К изделию прилагается подтвержденный гарантийный сертификат или счет-фактура. • Неправомочные лица не выполняли манипуляций с изделием, в изделие не вставлялись неоригинальные запасные части. <p>Данная гарантия не отменяет законные права потребителя, вытекающие из ответственности продавца за дефекты изделия.</p> <p>Гарантийные ремонтные работы выполняются только авторизованной службой. Настоящая гарантия действительна только при наличии счета-фактуры.</p>		



IMP PUMPS d.o.o., Pod hrasti 28, 1218 Komenda, SLOVENIA
tel.: +386 (0)1 2806 400, fax: +386 (0)1 2806 460
e-mail: info@imp-pumps.com
www.imp-pumps.com

<https://proconsim.ru/>