



ТЕХНИЧЕСКИЙ ПАСПОРТ

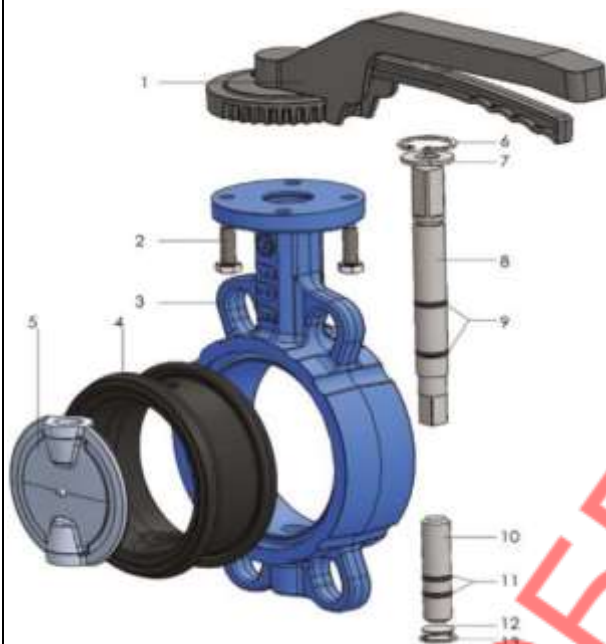
ОБЩИЕ СВЕДЕНИЯ

НАИМЕНОВАНИЕ	ЗАТВОР ПОВОРОТНЫЙ ДИСКОВЫЙ
СЕРИЯ	FAF 3500 / FAF 3550
ПРОИЗВОДИТЕЛЬ	FAF VANA SAN. ve TIC.LTD.STI Турция, Анкара
НАЗНАЧЕНИЕ	Для перекрытия и регулирования потока рабочей среды
ИЗГОТОВЛЕНИЕ	в соответствии с ГОСТ 13547-79, ГОСТ 9544-2015
СЕРТИФИКАТ СООТВЕТСТВИЯ	ЕАЭС N RU Д-ТР.РА03. В.93052/22
САНИТАРНО-ЭПИДЕМИОЛОГИЧЕСКОЕ ЗАКЛЮЧЕНИЕ	№ 2897 ОТ 04.09.2019 г.

ДЕТАЛИ И МАТЕРИАЛЫ

1	Ручка	Алюминий
2	Болт	DIN 933
3	Корпус	Серый чугун EN-GJL-250 / GG25 (Ду 40-150) Высокопрочный чугун EN-GJS-500 / GGG50 (Ду 200-600)
4	Уплотнение седла	EPDM / NBR / Viton / Neopren*
5	Диск	Нержавеющая сталь 1.4301 / 1.4401 Высокопрочный чугун EN-GJS-500 / GG50 + никелевое покрытие
6	Стопорное кольцо	DIN 472
7	Шайба	Сталь 1.0254
8	Приводной вал	Нержавеющая сталь 1.4021
9	Уплотнительное кольцо	NBR, EPDM
10	Центрирующий вал	Нержавеющая сталь 1.4021
11	Уплотнительное кольцо	NBR, EPDM
12	Шайба	Нержавеющая сталь 1.4016
13	Стопорное кольцо	DIN 472

*По запросу. Номинальное давление и диапазон рабочей температуры зависят от параметров рабочей среды.



ОСНОВНЫЕ ТЕХНИЧЕСКИЕ ДАННЫЕ

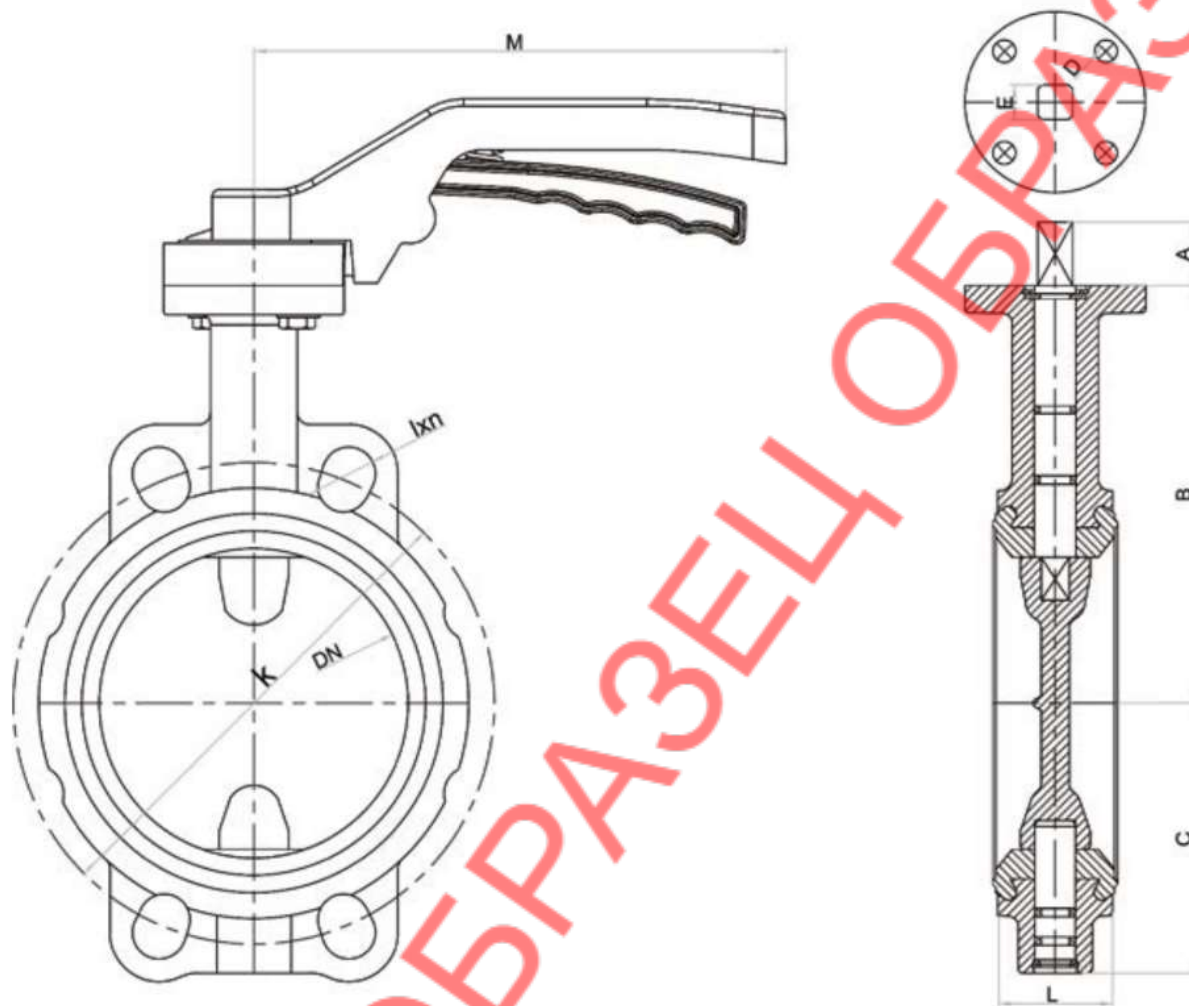
Ду, мм	150
Ру, бар	16
Рабочая среда	Вода, воздух, прочие жидкости, нейтральные для уплотнительных материалов
Температура рабочей среды, °С	+130°C (EPDM) +100°C (NBR) +180°C (Viton)
Класс герметичности по ГОСТ 9544-2015	A
Тип присоединения к трубопроводу	Межфланцевый

СПЕЦИФИКАЦИЯ МОДЕЛЬНОГО РЯДА

Модель	Материал	
FAF3500	Диск – нерж. сталь AISI 304, седло - EPDM	<input checked="" type="checkbox"/>
FAF3501	Диск – нерж. сталь AISI 304, седло - NBR	<input type="checkbox"/>
FAF3502	Диск – нерж. сталь AISI 304, седло - Viton	<input type="checkbox"/>
FAF3503	Диск – нерж. сталь AISI 304, седло - Neopren	<input type="checkbox"/>
FAF3550	Диск – никелир. чугун GGG50, седло - EPDM	<input type="checkbox"/>
FAF3551	Диск – никелир. чугун GGG50, седло - NBR	<input type="checkbox"/>
FAF3552	Диск – никелир. чугун GGG50, седло - Viton	<input type="checkbox"/>
FAF3553	Диск – никелир. чугун GGG50, седло - Neopren	<input type="checkbox"/>
FAF3560	Диск – нерж. сталь AISI 316, седло - EPDM	<input type="checkbox"/>
FAF3561	Диск – нерж. сталь AISI 316, седло - NBR	<input type="checkbox"/>
FAF3562	Диск – нерж. сталь AISI 316, седло - Viton	<input type="checkbox"/>
FAF3563	Диск – нерж. сталь AISI 316, седло - Neopren	<input type="checkbox"/>
FAF3570	Диск – алюминиевая бронза, седло - EPDM	<input type="checkbox"/>
FAF3571	Диск – алюминиевая бронза, седло - NBR	<input type="checkbox"/>
FAF3572	Диск – алюминиевая бронза, седло - Viton	<input type="checkbox"/>
FAF3573	Диск – алюминиевая бронза, седло - Neopren	<input type="checkbox"/>

Управление

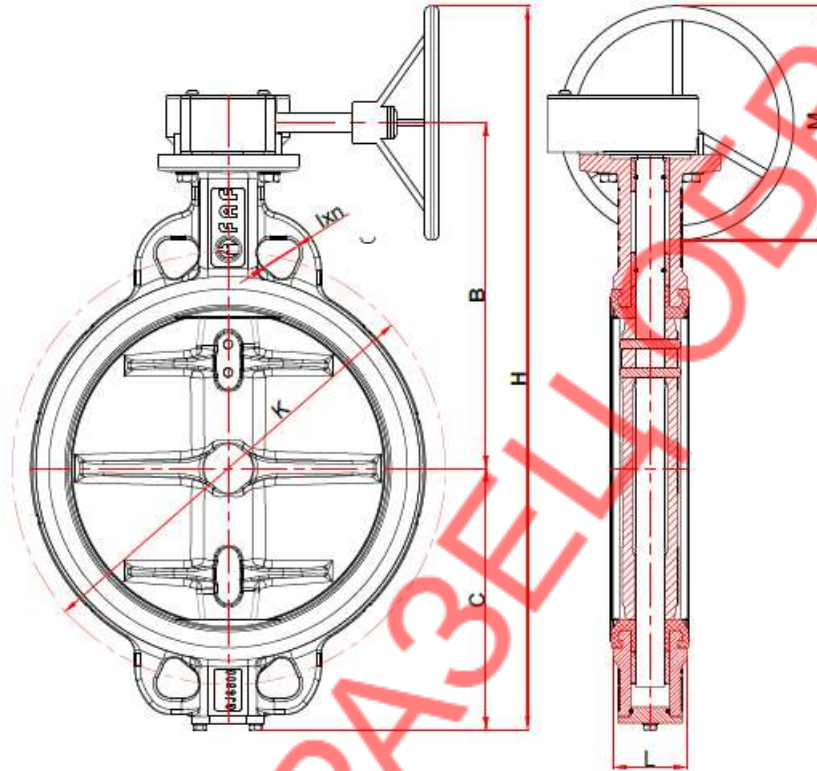
Рукоятка	Алюминий	<input checked="" type="checkbox"/>
Редуктор FAF 3700	Серый чугун EN-GJL-250 / GG25	<input type="checkbox"/>

FAF 3500 / FAF 3550
Габаритный чертёж дискового поворотного затвора с рукояткой


Ду, мм	А, мм	В, мм	С, мм	D, мм	PN 6		PN 10		PN 16		E, мм	M, мм	L, мм	Масса, кг
					k, мм	Ølxn	k, мм	Ølxn	k, мм	Ølxn				
40	20	122	56	50	100	14x4	110	19x4	110	19x4	11x11	188	35	2
50	20	127	62	50	110	14x4	125	19x4	125	19x4	11x11	188	43	2,6
65	20	134	70	50	130	14x4	145	19x4	145	19x4	11x11	188	46	3,2
80	20	159	92	50	150	19x4	160	19x8	160	19x8	11x11	188	46	3,7
100	20	169	101	70	170	19x4	180	19x8	180	19x8	14x14	258	52	5,4
125	20	180	116	70	200	19x8	210	19x8	210	19x8	14x14	258	56	7
150	20	203	131	70	225	19x8	240	23x8	240	23x8	17x17	258	56	8,4
200	24	228	164	102	280	19x8	295	23x8	295	23x12	17x17	358	60	13,7
250	25	266	196	102	335	19x12	350	23x12	355	28x12	22x22	358	68	18,9
300	30	290	235	102	395	23x12	410	23x12	410	28x12	22x22	358	78	30,3

FAF 3500D / FAF 3550D

Габаритный чертёж дискового поворотного затвора с редуктором FAF 3700



Ду, мм	В, мм	С, мм	Н, мм	L, мм	ØМ, мм	PN 6		PN 10		PN 16		Масса, кг
						К, мм	Ølхn	К, мм	Ølхn	К, мм	Ølхn	
40	160	56	311	35	190	100	14x4	110	19x4	110	19x4	6,5
50	165	62	322	43	190	110	14x4	125	19x4	125	19x4	7
65	171	70	336	46	190	130	14x4	145	19x4	145	19x4	7,5
80	197	94	386	46	190	150	19x4	160	19x8	160	19x8	8
100	207	108	410	52	190	170	19x4	180	19x8	180	19x8	10
125	218	123	308	56	190	200	19x8	210	19x8	210	19x8	11,5
150	241	136	436	56	190	225	19x8	240	23x8	240	23x8	13
200	266	167	581	60	295	280	19x8	295	23x12	295	23x12	22
250	304	200	652	68	295	335	19x12	355	28x12	355	28x12	27
300	339	235	722	78	295	395	23x12	410	28x12	410	28x12	38
350	380	272	800	78	295	-	-	-	-	470	28x16	60
400	413	297	905	102	390	-	-	-	-	525	31x16	77
450	448	336	1034	114	500	-	-	-	-	585	31x20	110
500	504	369	1223	127	700	-	-	-	-	650	34x20	135
600	580	452	1332	154	600	-	-	-	-	770	37x20	230



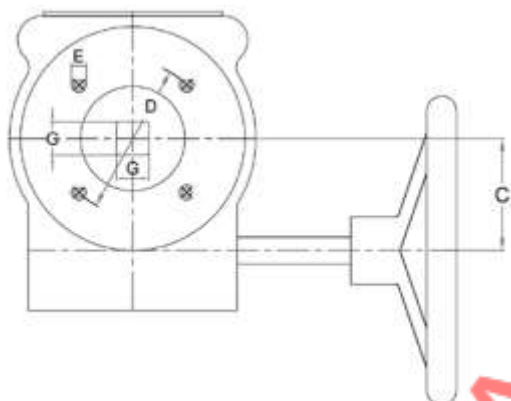
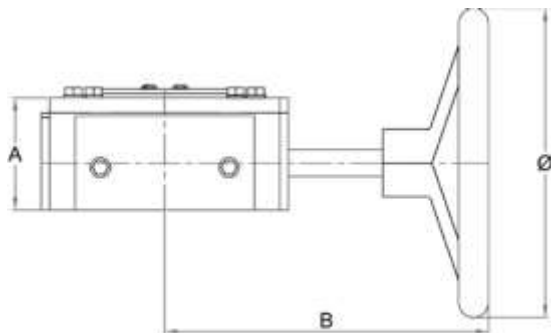
ТЕХНИЧЕСКИЙ ПАСПОРТ

ДЕТАЛИ И МАТЕРИАЛЫ

FAF 3700

Габаритный чертеж червячного редуктора

1	Крышка	Серый чугун EN-GJL-250 / GG25
2	Корпус	Серый чугун EN-GJL-250 / GG25



Ду, мм	Передаточное отношение редуктора	Ø, мм	A, мм	B, мм	C, мм	Фланец EN ISO 5211	D, мм	E	G, мм	Масса, кг
40-80	24:1	190	65	160	45	F05	70	M6x4	11x11	4,5
100-125	24:1	190	65	165	45	F07	70	M8x4	14x14	4,9
150	24:1	190	65	165	45	F07	70	M8x4	17x17	5,1
200	30:1	295	70	235	67	F10	102	M10x4	17x17	8,2
250	30:1	295	70	235	67	F10	102	M10x4	22x22	8,3
300	50:1	295	90	230	70	F10	102	M10x4	22x22	10,6

Комплектность: Затвор поворотный 4 шт, технический паспорт и инструкция по монтажу и эксплуатации - 1 экземпляр на партию (но не менее 1 экземпляра на 50 изделий).

Гарантия изготовителя: 24 месяца со дня отгрузки потребителю.

Срок эксплуатации: 5 лет.

Требования безопасности: по ГОСТ 12.2.063-81

Упаковка, транспортировка и хранение: категория 1, 4(Ж2) по ГОСТ-15150-69.

ДАТА ИЗГОТОВЛЕНИЯ 2025

ТЕХНИЧЕСКИЙ КОНТРОЛЬ

ПОДПИСЬ _____

Монтаж

Необходимо внимательно ознакомиться с данной инструкцией перед монтажом, демонтажом и эксплуатацией изделия всему персоналу, задействованному в работе с изделием.

ВНИМАНИЕ! Запрещается превышать максимальное давление и лимит температуры, маркированные на металлической табличке на корпусе изделия.

Монтаж и обслуживание изделия должны производиться только подготовленными специалистами.

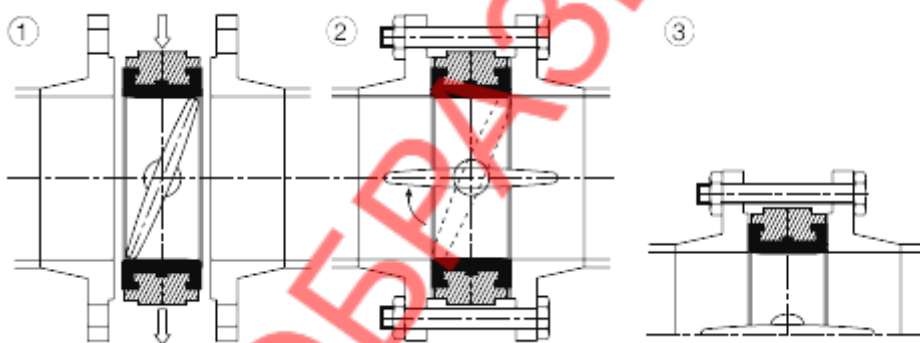
Для установка дискового поворотного затвора необходимо использовать только воротниковые фланцы по ГОСТ 12821-80.

Оставьте пространство между фланцами трубопровода для свободного монтажа и демонтажа затвора. Необходимо чтобы затвор проходил между фланцами для исключения повреждения седлового уплотнения.

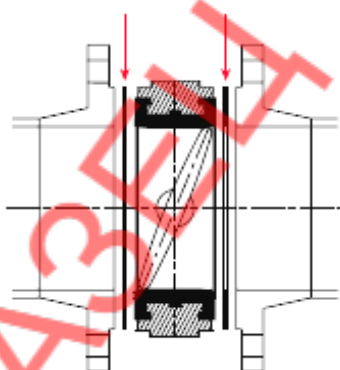
Установите диск в полуоткрытый затвор так, чтобы его край не выходил за пределы ширины затвора (рис. 1).

Внимание! Не повредите уплотнение.

Перед затяжкой болтов поверните диск затвора в полностью открытое положение (рис.2). Затяните болты до касания корпусом дискового затвора фланцев трубопровода (рис.3). Во избежание протечек и перекосов, затягивайте болты по диагонали крест-накрест, применяя допустимые усилия.



Внимание! Не допускается использование дополнительных уплотнений между затвором и фланцами.



Техническое обслуживание

Демонтаж и ремонт изделия должны производиться только квалифицированными специалистами.

Перед демонтажем дискового затвора необходимо убедиться, что трубопровод не находится под давлением и электрическим напряжением. В случае работы с горячими или холодными средами после отключения давления трубопровода необходимо убедиться, что корпус дискового затвора имеет температуру окружающей среды.

В случае работы с агрессивными, токсичными средами необходимо убедиться, что

трубопровод полностью свободен от рабочей среды до и после дискового затвора.
Используйте спецодежду и все необходимые защитные средства.

Демонтаж

Перед началом демонтажа отключите привод от управляющих кабелей и трубопроводов, если привод установлен на изделии.

Убедитесь, что в трубопроводе отсутствует рабочая среда.

Перед тем как открутить стягивающие болты, поверните диск затвора в открытое положение. Аккуратно ослабьте болты до появления между дисковым затвором и фланцами трубопровода свободного пространства, достаточного для свободного изъятия изделия.

Поверните диск затвора в закрытое положение, чтобы края диска не мешали извлечь арматуру из между фланцами. После этого дисковый затвор можно демонтировать из трубопровода.

Разборка

Снимите управляющий орган (рукоятку, редуктор, привод) с верхнего фланца затвора.

Снимите стопорное кольцо и извлеките центрирующий шток с помощью болта М6х20.

Снимите стопорное кольцо штока с помощью съемника стопорных колец. Извлеките шток.

Снимите диск, используя в случае необходимости обрешиненный молоток.

Извлеките седловое уплотнение, используя широкую отвертку.

Осмотр и обслуживание

Рекомендуются следующие методы периодического профилактического обслуживания:

Приведите дисковый затвор в полностью открытое и полностью закрытое положение, чтобы убедиться в работоспособности затвора.

Проверьте болты фланцевого соединения на предмет ослабления и при необходимости протяните их.

Осмотрите затвор и окружающее пространство на предмет наличия утечек на поверхностях фланцев или соединениях штока.

Сборка

Смажьте внутреннюю часть корпуса силиконовым маслом.

Вставьте новое седловое уплотнение таким образом, чтобы центры отверстий для центрирующего и верхнего штоков совпали с отверстиями в корпусе.

Смажьте седловое уплотнение силиконовым маслом для облегчения сборки.

Разместите на центрирующий шток уплотнительные кольца и установите шток в корпус затвора.

Затем установите диск.

Установите шайбу и стопорное кольцо.

Установите на верхний шток уплотнительные кольца и установите шток в затвор.

Убедитесь, что квадратная часть штока совпадает с квадратным отверстием диска и зафиксируйте шток при помощи обрешиненного молотка.

Завершите установку штока закрепив на нем шайбу и стопорное кольцо.

Вновь установите управляющий орган (рукоятку, редуктор, привод).

Примечание:

Для продления срока службы затворов после их установки на трубопровод рекомендуем открывать и закрывать затворы каждые 15 дней.